

# Ghidi

PLAN ET RÉALISATION DE

*Réservoirs en acier inox*

# Couves pour **huile** en acier inox AISI 304

## Petites Capacites

01	Mod. FPP pour huile	3
02.	Mod. FPP pour transporte	4
03	Mod. FCG pour huile	5
04	Mod. FCGS de stockage	6
05	Mod. FPS de stockage	7
06	Cisterne	8
07	Danubio	9

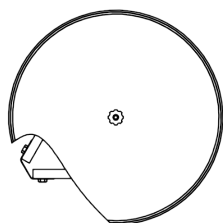
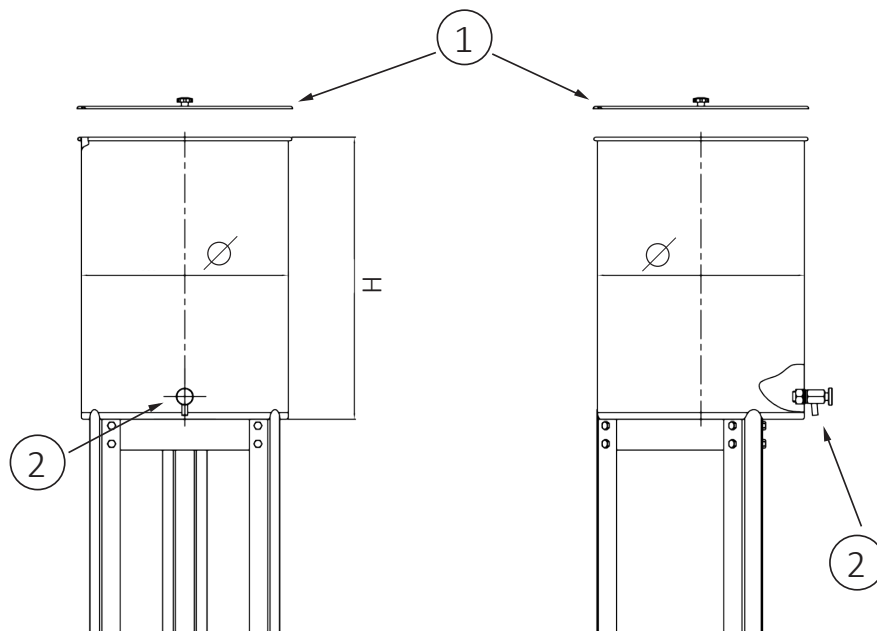
## Grandes Capacites

01	Mod. FCGS de stockage	10
02	Mod. FPS de stockage	11
03	Mod. ISO isotherme	12



## 01. COUVE MOD. FPP

CODE	L.	Ø	H
10025	25*	365	250
10050	50*	365	500
10075	75*	365	750
10100	100*	410	750
10150	150*	510	750
10200	200*	510	1000
10300	300*	620	1000
10400	400	720	1000
10500	500	720	1250
10600	600	720	1500
10800	800	920	1250
11000	1000	920	1500
11500	1500	1160	1500
12000	2000	1310	1500



### EQUIPEMENT STANDARD



1. TAPA PARAPOLVO
2. VANNE 1" EN ACIER INOXYDABLE  
\*ROBINET 1/2" EN ACIER INOXYDABLE

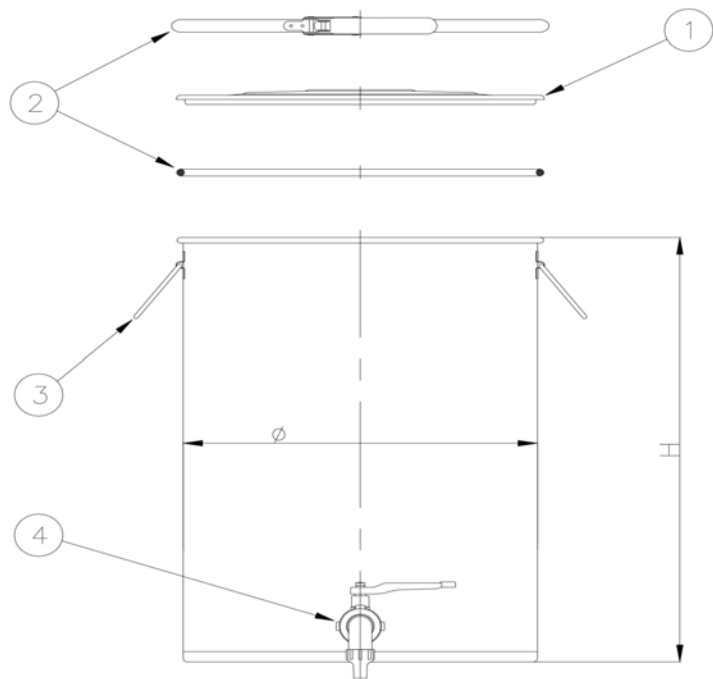
### ACCESSOIRES A DEMANDER

- A. SUPPORT ACIER INOXYDABLE

*Voir page accessoires*

## 02. COUVE MOD. FPP POUR TRANSPORTE

COD.	L.	Ø	H
30025	25	365	250
30050	50	365	500
30075	75	365	750
30100	100	410	750
30150	150	510	750
30200	200	510	1000



### EQUIPEMENT STANDARD



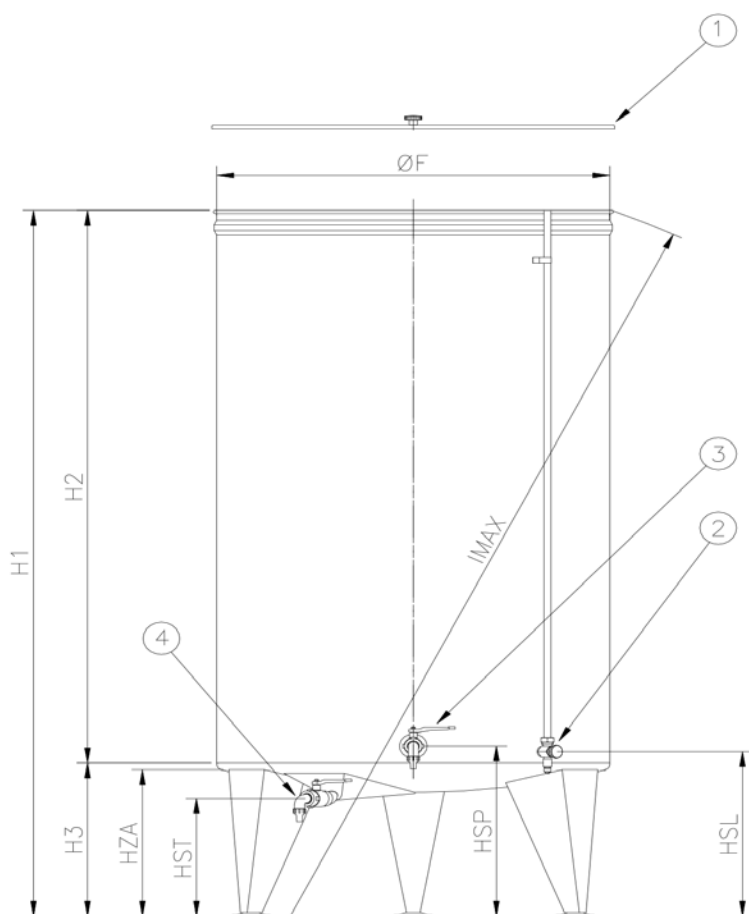
1. TAPA PARAPOLVO
2. ARILLO DE CIERRE Y JUNTA
3. DOS ASAS
4. ROBINET 1/2" EN ACIER INOXYDABLE

### ACCESSOIRES A DEMANDER

- A. SUPPORT ACIER INOXYDABLE

Voir page accessoires

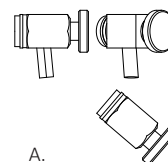
## 03. COUVE MOD. FCG



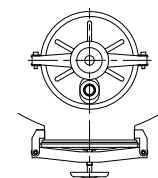
### ACCESSOIRES A DEMANDER

- A. Dégustateur *Cod. 7090*
- B. Tôle inox de protection. Le mètre linéaire *Cod. 7092*
- C. Vannes toutes sortes
- D. Porte circ. Ø 300 mm
- E. H pieds mm 600 - H pieds mm 500 - Pieds réglables

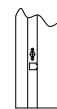
[Voir page accessoires](#)



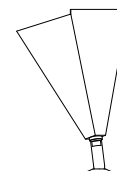
A.



D.



B.



E.



C.

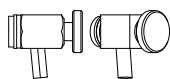
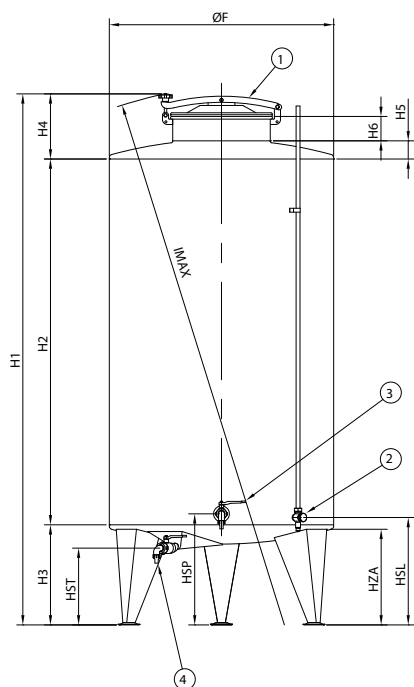
### EQUIPEMENT STANDARD



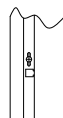
1. Couvercle inox
2. Porte-niveau inox
3. Prélèvement avec vanne inox Ghidi 1"
4. Vidange totale avec vanne inox Ghidi 1"

Cod. S/PUERTE	Cod. C/PUERTE	L.	ØF	H1	H2	H3	HSL	HSP	HST	PIEDS	HZA	IMAX
<b>70301</b>	*****	300	620	1410	1000	410	440	455	315	3	390	1500
<b>70401</b>	70402	400	720	1410	1000	410	440	455	315	3	390	1525
<b>70501</b>	70502	500	720	1660	1250	410	440	455	315	3	390	1755
<b>70601</b>	70602	600	720	1910	1500	410	440	455	315	3	390	1995
<b>70801</b>	70802	800	920	1660	1250	410	440	455	315	3	390	1810
<b>71001</b>	71002	1000	920	1910	1500	410	440	455	315	3	390	2045
<b>71501</b>	71502	1500	1160	1905	1500	405	435	435	215	3	400	2050
<b>72001</b>	72002	2000	1310	1910	1500	410	440	440	220	3	400	2045

## 04. CUVE DE STOCKAGE SERIE FCGS



A.



B.



C.



### EQUIPEMENT STANDARD

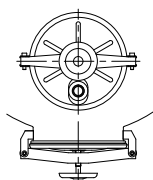


1. TRAPPE AVEC FERMETURE PAR BANDEAU DIAM. 400 MM.
2. PORTE-NIVEAU INOX
3. PRÉLÈVEMENT AVEC VANNE INOX GHIDI 1"
4. VIDANGE TOTALE AVEC VANNE INOX GHIDI 1"

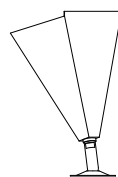
### ACCESSOIRES A DEMANDER

- A. Dégustateur *Cod. 7090*
- B. Tôle inox de protection - Le mètre linéaire *Cod. 7092*
- C. Vannes tous les types
- D. Porte circ. Ø 300 mm.
- E. H pieds mm.600 - H pieds mm.500 - pieds réglables
- F. Trappe à 4 serrages plus niveau avec retour pour conservation avec azote *Cod. AC0021*

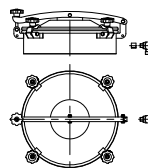
Voir page accessoires



D.



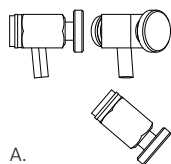
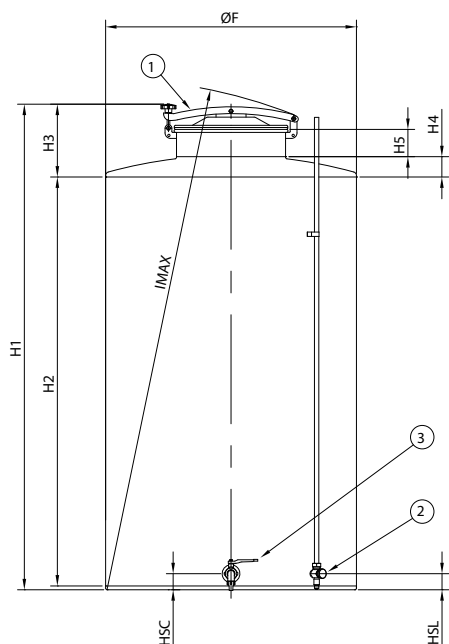
E.



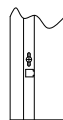
F.

COD. S/PORTE	COD. C/PORTE	L.	ØF	H1	H2	H3	H4	HSP	HST	PIEDS	HZA	IMAX
60300	*****	300	620	1670	1000	410	260	455	315	3	390	1670
60400	60407	400	720	1675	1000	410	265	455	315	3	390	1675
60500	60507	500	720	1925	1250	410	265	455	315	3	390	1925
60600	60607	600	720	2175	1500	410	265	455	315	3	390	2170
60800	60807	800	920	1930	1250	410	270	455	315	3	390	1990
61000	61007	1000	920	2180	1500	410	270	455	315	3	390	2235
61500	61507	1500	1160	2210	1500	405	305	435	215	3	400	2235
62000	62007	2000	1310	2215	1500	410	305	440	220	3	400	2245

## 05. CUVE DE STOCKAGE SERIE FPS



A.



B.



C.



### EQUIPEMENT STANDARD

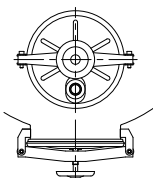


1. TRAPPE AVEC FERMETURE PAR BANDEAU DIAM. 400 MM.
2. PORTE-NIVEAU INOX
3. VANNE INOX GHIDI 30 MM.

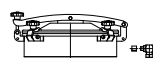
### ACCESSOIRES A DEMANDER

- A. Dégustateur *Cod. 7090*
- B. Tôle inox de protection - Le mètre linéaire *Cod. 7092*
- C. Vannes tous les types
- D. Porte circ. Ø 300 mm.
- E. Trappe à 4 serrages plus niveau avec retour pour conservation avec azote *Cod. AC0021*
- F. Support Inox

Voir page accessoires

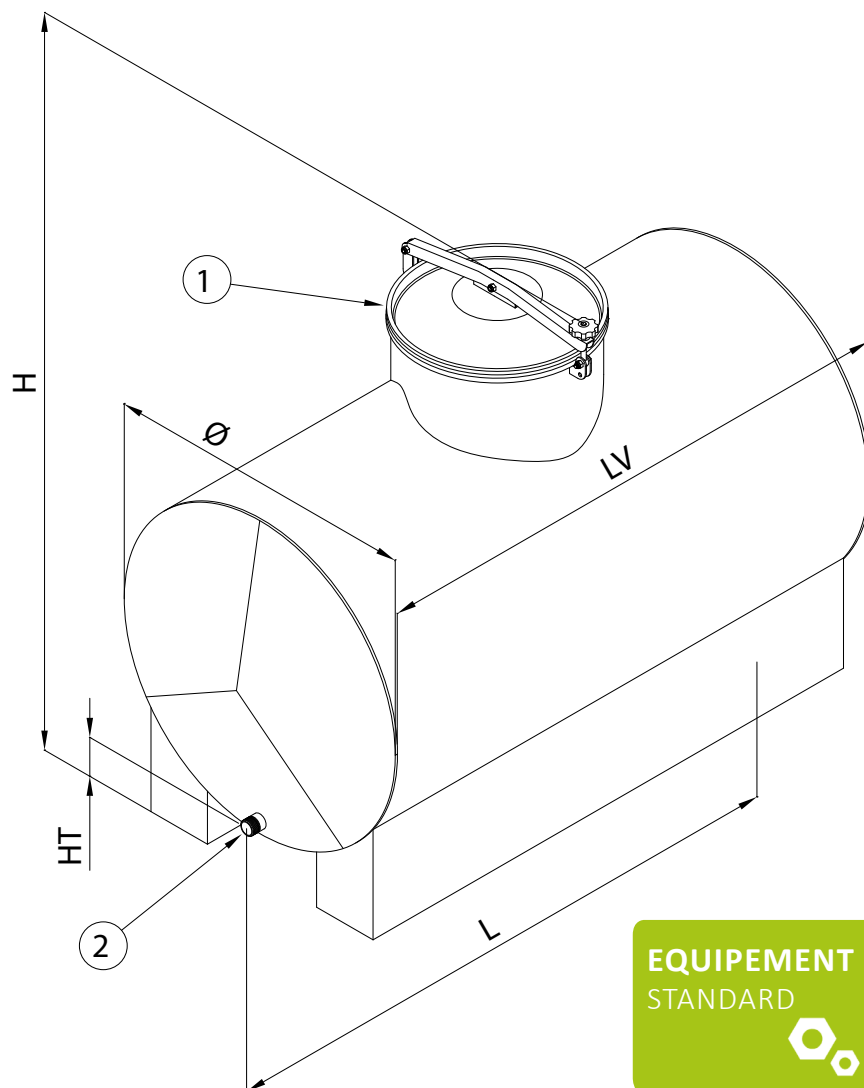


D.



E.

COD. S/PORTE	COD. C/PORTE	L.	ØF	H1	H2	H3	H4	H5	H6	HSL	HSC	IMAX
50300	*****	300	620	1275	1000	15	260	65	100	50	60	1345
50400	50407	400	720	1280	1000	15	265	70	100	50	60	1370
50500	50507	500	720	1530	1250	15	265	70	100	50	60	1600
50600	50607	600	720	1780	1500	15	265	70	100	50	60	1835
50800	50807	800	920	1535	1250	15	270	75	100	50	60	1645
51000	51007	1000	920	1785	1500	15	270	75	100	50	60	1875
51500	51507	1500	1160	1825	1500	20	305	115	100	60	60	1960
52000	52007	2000	1310	1825	1500	20	305	115	100	60	60	1990



## EQUIPEMENT STANDARD



1. TRAPPE AVEC FERMETURE PAR BANDEAU  $\varnothing$  400 MM ET VALVE MOPLÉN PRESS./DÉPRESS.
2. VIDANGE TOTALE (INDIQUER  $\varnothing$ )

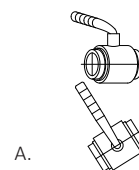
## 06. CUVE SERIE CITERNE DE STOCKAGE

COD.	L.	$\varnothing$	H	HT	L	LV
150300	300	620	975	100	1135	1000
150400	400	720	1075	100	1135	1000
150500	500	720	1075	100	1385	1250
150600	600	720	1075	100	1635	1500
150800	800	920	1275	100	1385	1250
151000	1000	920	1275	100	1635	1500
151500	1500	1160	1515	100	1635	1500
152000	2000	1310	1550	100	1635	1500

### ACCESSOIRES A DEMANDER

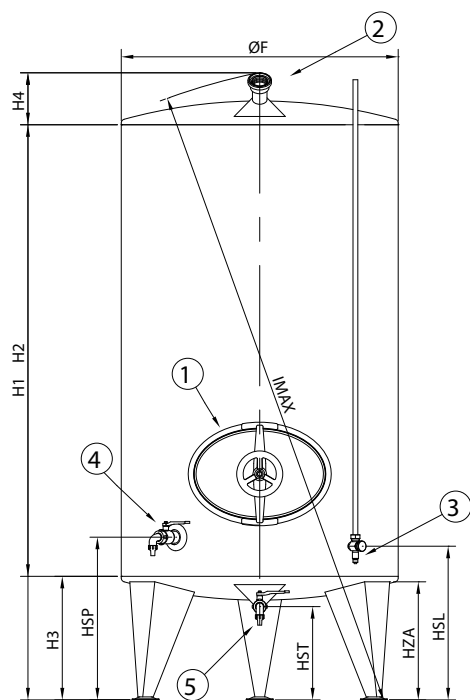
A. Vannes tous les types

[Voir page accessoires](#)





## 07. CUVE DE STOCKAGE SERIE DANUBIO



### EQUIPEMENT STANDARD

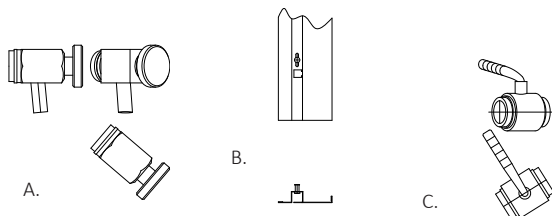


1. PORTE OVALE 300X435
2. TUBULURE DE REMPLISSAGE FEMELLE DIN 11851/405 DN50
3. PORTE-NIVEAU INOX
4. PRÉLÈVEMENT AVEC VANNE INOX GHIDI 30 MM.
5. VIDANGE TOTALE AVEC VANNE INOX GHIDI 30 MM.

### ACCESSOIRES A DEMANDER

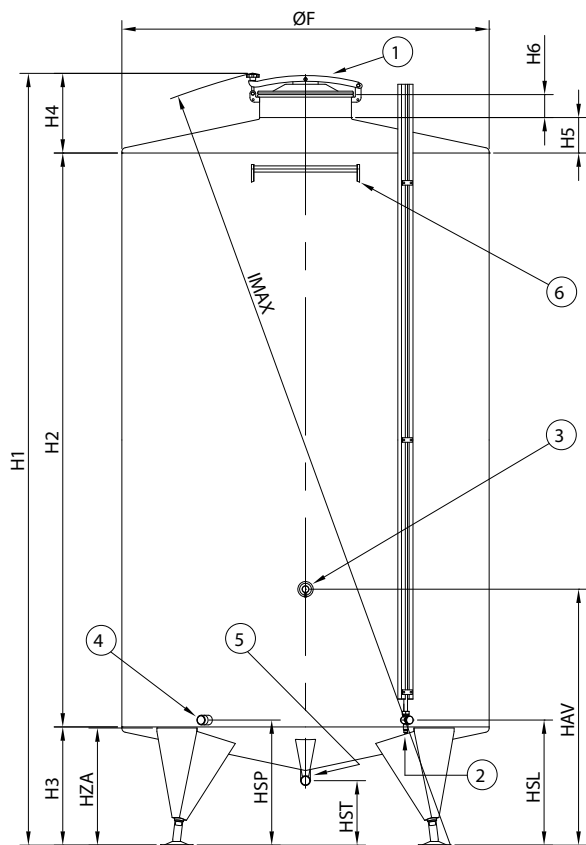
- A. Dégustateur *Cod. 7090*
- B. Tôle inox de protection - Le mètre linéaire *Cod. 7092*
- C. Vannes tous les types

Voir page accessoires



COD.	L.	ØF	H1	H2	H3	H4	HSL	HSP	HST	HZA	HP	IMAX
60801	800	920	1835	1250	410	175	510	540	315	390	170	1840
61001	1000	920	2085	1500	410	175	510	540	315	390	170	2090
61501	1500	1160	2085	1500	405	175	510	540	315	400	170	2100
62001	2000	1310	2085	1500	405	175	510	540	315	400	170	2110
62501	2500	1310	2565	1875	515	175	510	540	415	510	170	2635
63001	3000	1310	2940	2250	515	175	510	540	415	510	170	3010

## 01. CUVE SERIE FCGS DE STOCKAGE



### ACCESSOIRES A DEMANDER

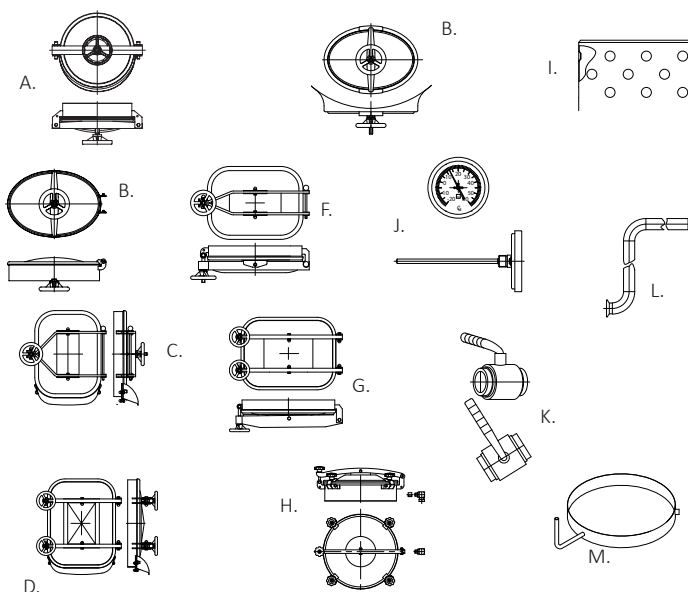
- A. Porte ronde  $\varnothing$  400 mm *Cod. AP0003*
- B. Porte ovale 304x400 mm *Cod. AP0004*
- C. Porte rectangulaire 420x310 mm *Cod. AP0005*
- D. Porte rectangulaire 530x400 mm *Cod. AP0006*
- E. Porte ovale moulée 300 x 435 mm Seulement pour diamètre 1310 mm *Cod. AP0007*
- F. Porte horizontal rectangulaire 310x420 *Cod. AP0008*
- G. Porte horizontal rectangulaire 400x530 *Cod. AP0009*
- H. Trappe à 4 serrages plus niveau avec retour pour conservation avec azote *Cod. AC0021*
- I. Chemise réfrigérante emboutie
- J. Thermomètre *Cod. AZ0041*
- K. Vannes toutes sortes
- L. Tube de remontage  $\varnothing$  40 *Cod. AZ1001* -  $\varnothing$  50 *Cod. AZ1002* -  $\varnothing$  60 *Cod. AZ1003*
- M. Chaudière pour réchauffage du fond

Voir page accessoires

### EQUIPEMENT STANDARD

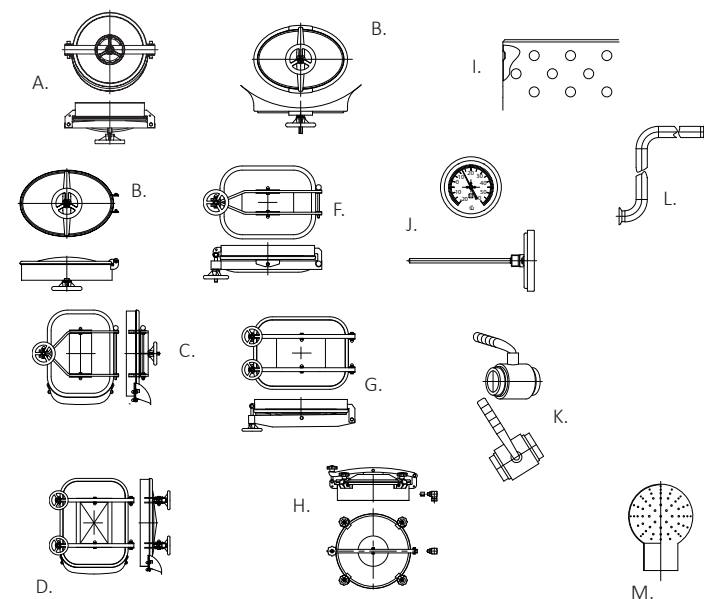
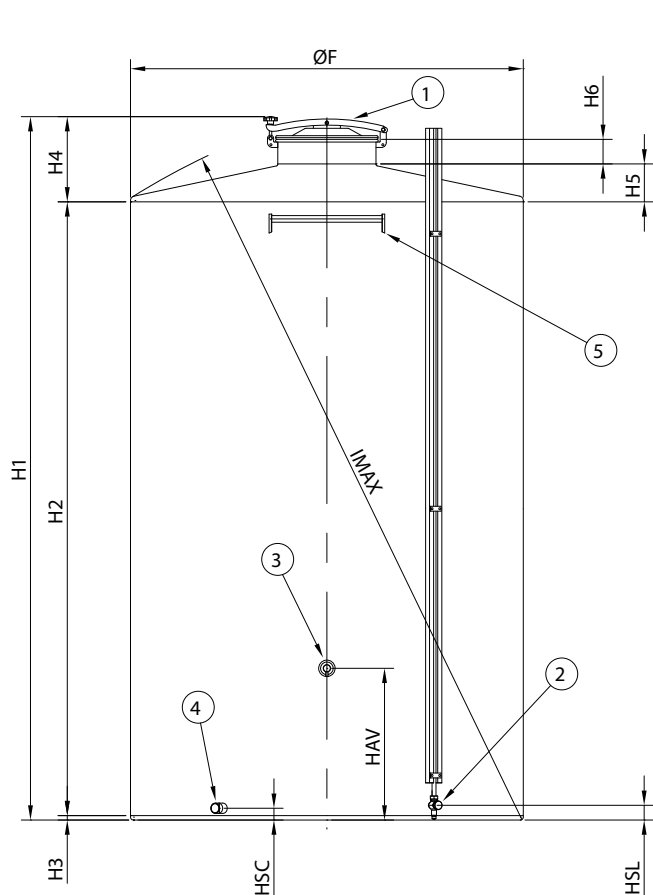


1. TRAPPE SUPÉRIEURE  $\varnothing$  400 MM.
2. PORTE-NIVEAU AVEC TÔLE INOX DE PROTECTION
3. DÉGUSTATEUR
4. TIRAGE AU CLAIR (INDIQUER  $\varnothing$ )
5. VIDANGE TOTALE (INDIQUER  $\varnothing$ )
6. APPUI D'ECHELLE



COD.	L.	$\varnothing F$	H1	H2	H3	H4	H5	H6	HSL	HAV	HSP	HST	PIEDS	HZA	IMAX
FCGS2500A	2500	1310	2695	1875	515	305	115	100	615	1215	545	325	3 reg.	510	2735
FCGS3000A	3000	1310	3070	2250	515	305	115	100	615	1215	545	325	3 reg.	510	3110
FCGS3000B	3000	1600	2360	1500	515	345	155	100	615	1215	545	280	4 reg.	510	2520
FCGS4000A	4000	1600	2860	2000	515	345	155	100	615	1215	545	280	4 reg.	510	2995
FCGS5000A	5000	1600	3360	2500	515	345	155	100	615	1215	545	280	4 reg.	510	3475
FCGS5000B	5000	1800	2860	2000	515	345	155	100	615	1215	545	280	4 reg.	510	3005
FCGS6000A	6000	1600	3860	3000	515	345	155	100	615	1215	545	280	4 reg.	510	3960
FCGS6500A	6500	1800	3360	2500	515	345	155	100	615	1215	545	280	4 reg.	510	3485
FCGS8000A	8000	1800	3860	3000	515	345	155	100	615	1215	545	280	4 reg.	510	3970
FCGS8000B	8000	2100	3395	2500	530	365	165	100	630	1230	560	275	4 reg.	525	3550
FCGS10000A	10000	2100	3895	3000	530	365	165	100	630	1230	560	275	4 reg.	525	4030
FCGS13500A	13500	2400	3920	3000	530	390	195	100	630	1230	560	255	5 reg.	525	4185

## 02. CUVE SERIE FPS DE STOCKAGE



### ACCESSOIRES A DEMANDER

- A. Porte ronde Ø 400 mm *Cod. AP0003*
- B. Porte ovale 304x400 mm *Cod. AP0004*
- C. Porte rectangulaire 420x310 mm *Cod. AP0005*
- D. Porte rectangulaire 530x400 mm *Cod. AP0006*
- E. Porte ovale moulée 300 x 435 mm Seulement pour diamètre 1310 mm *Cod. AP0007*
- F. Porte horizontale rectangulaire 310x420 *Cod. AP0008*
- G. Porte horizontale rectangulaire 400x530 *Cod. AP0009*
- H. Trappe à 4 serrages plus niveau avec retour pour conservation avec azote *Cod. AC0021*
- I. Chemise réfrigérante emboutie
- J. Thermomètre *Cod. AZ0041*
- K. Vannes toutes sortes
- L. Tube de remontage Ø 40 *Cod. AZ1001* - Ø 50 *Cod. AZ1002* - Ø 60 *Cod. AZ1003*
- M. Boule de lavage inox

Voir page accessoires

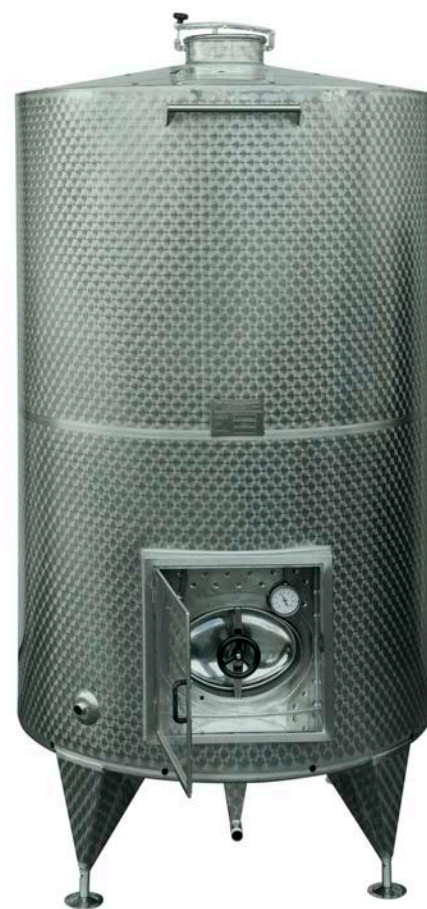
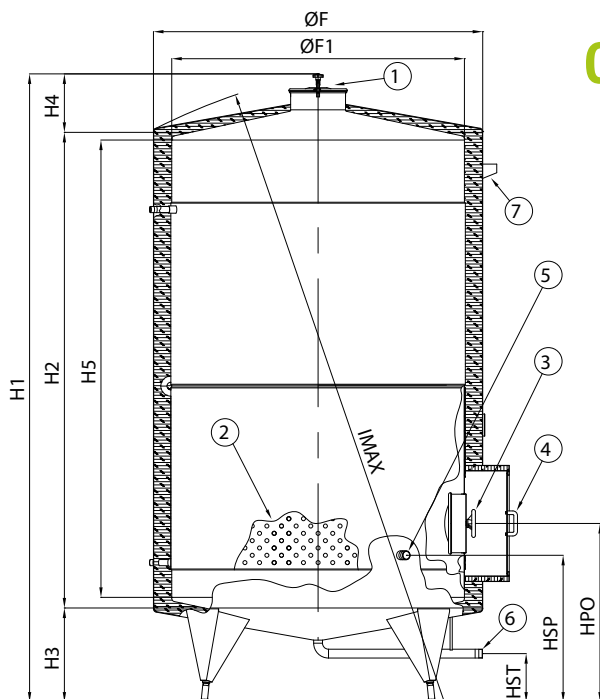
### EQUIPEMENT STANDARD



1. TRAPPE SUPÉRIEURE Ø 400 MM.
2. PORTE-NIVEAU AVEC TÔLE INOX DE PROTECTION
3. DÉGUSTATEUR
4. TIRAGE AU CLAIR (INDIQUER Ø)
5. APPUI D'ECHELLE

COD.	L.	ØF	H1	H2	H3	H4	H5	H6	HSL	HAV	HSC	IMAX
FPS2500A	2500	1310	2200	1875	20	305	115	100	100	720	50	2335
FPS3000A	3000	1310	2575	2250	20	305	115	100	100	720	50	2685
FPS3000B	3000	1600	1865	1500	20	345	155	100	100	720	50	2210
FPS4000A	4000	1600	2365	2000	20	345	155	100	100	720	50	2580
FPS5000A	5000	1600	2865	2500	20	345	155	100	100	720	50	3005
FPS5000B	5000	1800	2365	2000	20	345	155	100	100	720	50	2715
FPS6000A	6000	1600	3365	3000	20	345	155	100	100	720	50	3480
FPS6500A	6500	1800	2865	2500	20	345	155	100	100	720	50	3105
FPS8000A	8000	1800	3365	3000	20	345	155	100	100	720	50	3525
FPS8000B	8000	2100	2885	2500	20	365	165	100	100	720	50	3165
FPS10000A	10000	2100	3385	3000	20	365	165	100	100	720	50	3580
FPS13500A	13500	2400	3410	3000	20	390	195	100	100	720	50	3860

## 03. CUVE SERIE ISOTHERME



### EQUIPEMENT STANDARD



1. TRAPPE SUPÉRIEURE Ø 300 MM.
2. CHEMISE RÉFRIGÉRANTE EMBOUTIE
3. PORTE OVALE 304X400 MM.
4. PORTE ISOTHERME
5. TIRAGE AU CLAIR (INDIQUER Ø)
6. VIDANGE TOTALE (INDIQUER Ø)
7. APPUI D'ECHELLE

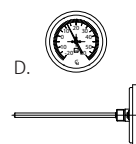
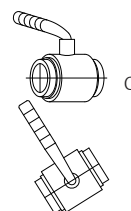
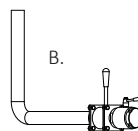
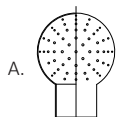
### ACCESSOIRES A DEMANDER

A. Boule de lavage inox *Cod. AZ0071*

B. Vanne à décantation sur bride

C. Vannes toutes sortes

D. Thermomètre *Cod. AZ0041*



Voir page accessoires

COD.	L.	ØF	H1	H2	H3	H4	ØF1	H5	HPO	HSP	HST	PIEDS	IMAX
ISO1000A	1000	1160	2305	1500	515	290	920	1400	975	805	330	3 reg.	2340
ISO1500A	1500	1310	2320	1500	515	305	1160	1400	975	805	325	3 reg.	2350
ISO2000A	2000	1500	2360	1500	515	345	1310	1400	975	805	280	3 reg.	2645
ISO2500A	2500	1500	2735	1875	515	345	1310	1775	975	805	280	4 reg.	2990
ISO3000A	3000	1500	3115	2250	515	345	1310	2150	975	805	280	4 reg.	3130
ISO3000B	3000	1800	2360	1500	515	345	1600	1400	975	805	280	4 reg.	2680
ISO4000A	4000	1800	2860	2000	515	345	1600	1900	975	805	280	4 reg.	3010
ISO5000A	5000	1800	3360	2500	515	345	1600	2400	975	805	280	4 reg.	3450
ISO5000B	5000	2100	2895	2000	530	365	1800	1900	990	820	275	4 reg.	3120
ISO6000A	6000	1800	3860	3000	515	345	1600	2900	975	805	280	4 reg.	3900
ISO6500A	6500	2100	3395	2500	530	365	1800	2400	990	820	275	4 reg.	3590
ISO8000A	8000	2100	3895	3000	530	365	1800	2900	990	820	275	4 reg.	4070
ISO8000B	8000	2300	3420	2500	530	390	2100	2400	990	820	255	5 reg.	3805
ISO10000A	10000	2300	3920	3000	530	390	2100	2900	990	820	255	5 reg.	4220