



MAXIVAREM LS - ce



**Systèmes de surpression d'eau
Water booster systems**

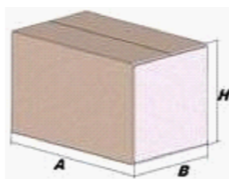
Modèle/Model: US200461CS000000

Caractéristiques Technique - Technical Features

Volume Volume		200 L
Raccord hydraulique Connector		1" 1/2 GAS (ISO 228/1)
Températures de fonctionnement Working temperature	TS	-10 +99 °C
Pression maximale Max pressure	PS	10 bar
Pression d'épreuve Test pressure	PT	15 bar
Pression de précharge Precharged pressure		2 bar (range 0,5-3,5 bar)
Fluide Fluid		Air+eau Air+water
Forme: Module:		B1 + D
Catégorie DESP: PED Category:		III

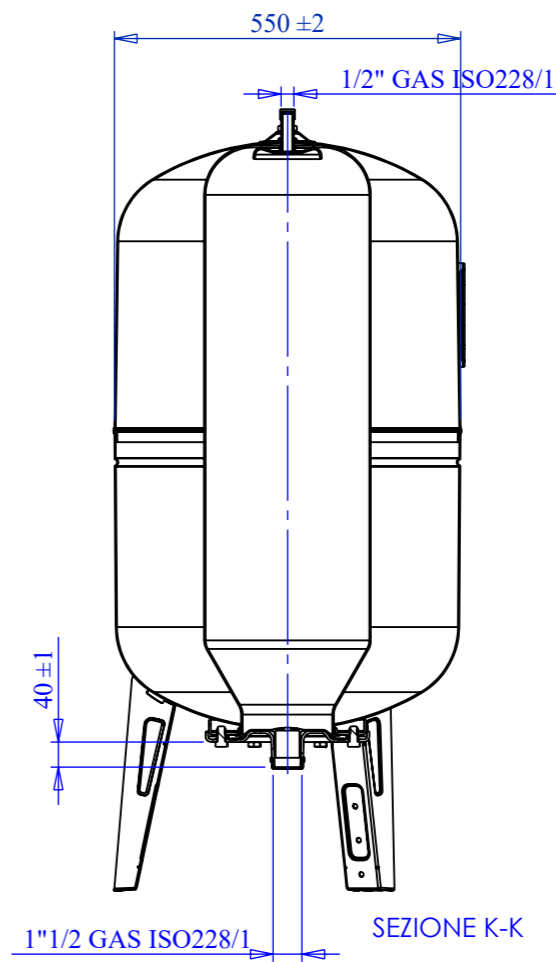
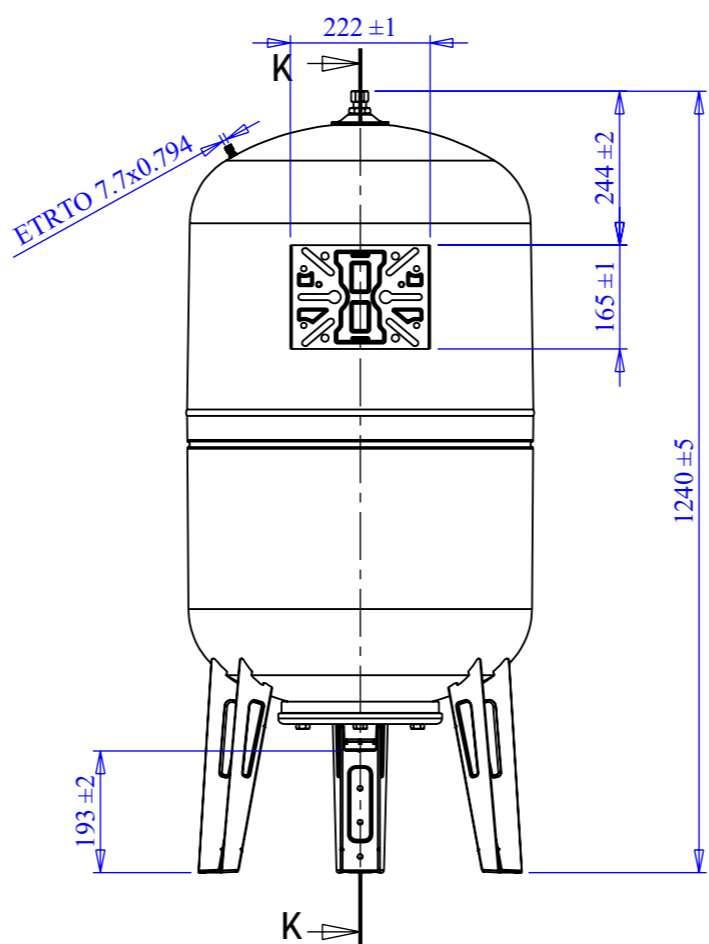
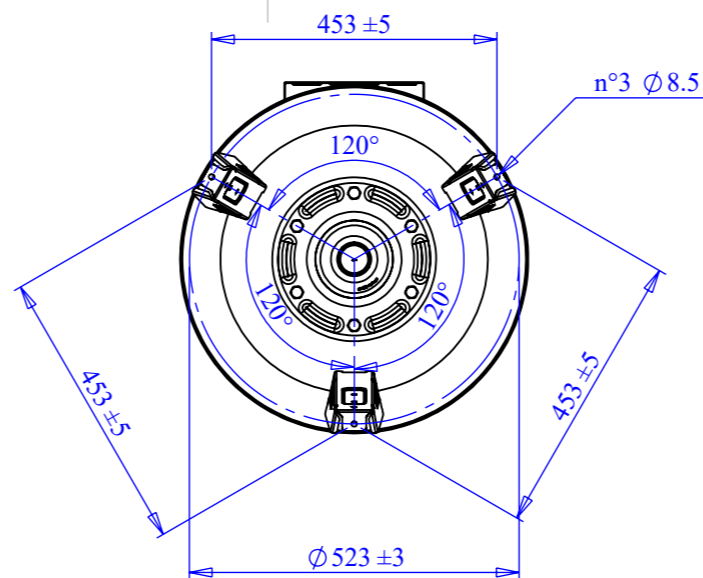
Emballage - packaging

	A	B	H
dimensions (mm) dimensions (mm)	1273	573	558
volume (m ³) volume (m ³)	0,41		
poids (kg) weight (kg)	40,4		
q.té par carton q.ty for box	1		
qté par palette Q,y for std. pallet	8		



Pièces de rechange - Spare parts

	code item	matière material	potabilité potable	traitement treatment	image image
Vessie Membrane	MB200F2P00000000	VESSIE POUR EAU POTABLE / RUBBER FOR POTABLE WATER	X		
Contrebride Coverflange	SPCFL230ZN4V0000	ACIEUR AU CARBONE / CARBON STEEL	X	GALVANISATION / GALVANIZED	
Bride supérieure Top flange	SPATT153ZN0H0000	ACIEUR AU CARBONE / CARBON STEEL	X	GALVANISATION / GALVANIZED	
écrou 1/2" + joint 1/2" nut gasket	SPTAP120ZN000000	ACIEUR AU CARBONE / CARBON STEEL	X	GALVANISATION / GALVANIZED	
Soupape de précharge Precharge valve	ACVAL200PR000000	LAITON / BRASS			



Quote senza indicazione di tolleranza: grado di precisione MEDIO, UNI EN 22768-1		LIPRO 040	TIPO PARTE	COLORE ROUGE / RED
SMUSSI NON QUOTATI	RUGOSITA'	QUANTITA' PER GRUPPO	FORMATO FOGLIO A3	FINITURA SUPERFICIALE
	SCALA 1:12	FOGLIO 1/1	NOME M. Fin	
GRUPPO - MACCHINA		Disegnato		DATA 30/04/2021
VAREM via Sabbioni n° 2 - 35024 Bovolenta - Padova ITALIA e-mail:technical@varem.com		Approvato		F.MAZZUCATO 30/04/2021
DESCRIZIONE Réservoir LS CE L. 200 - 1"1/2 - 10 BAR		COMMESSA		REVISIONE
CODICE US200461CS000000				01

Il presente disegno è di proprietà della VAREM e non può essere riprodotto ne comunicato a terzi senza ns autorizzazione scritta