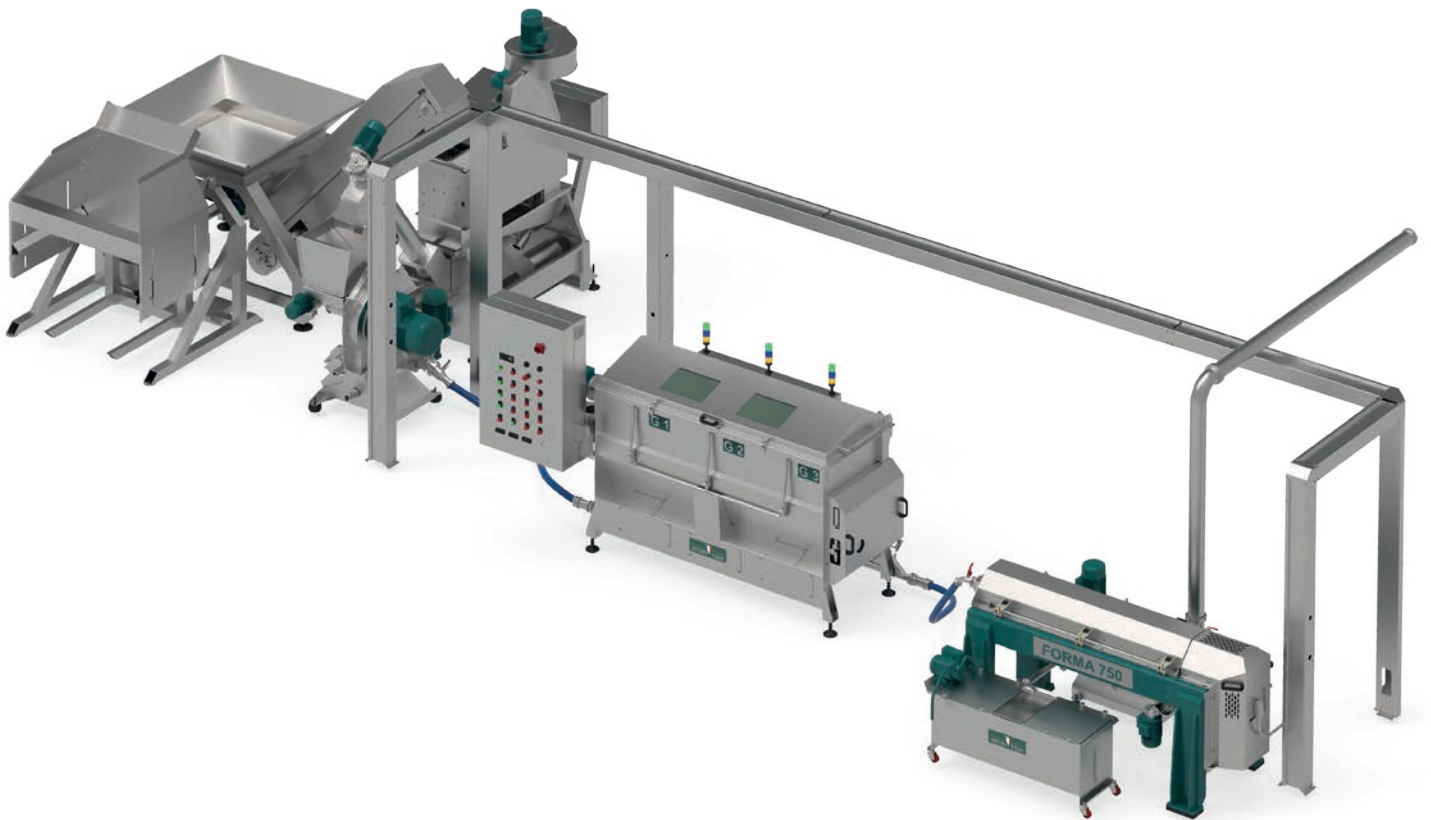


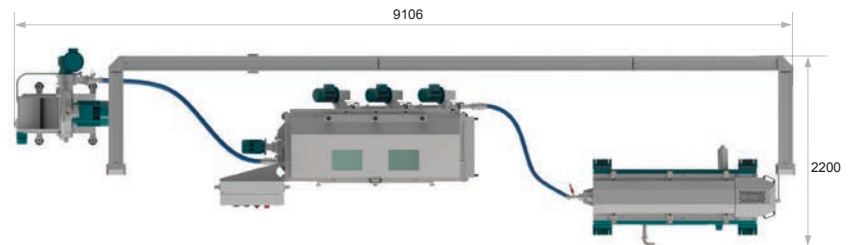
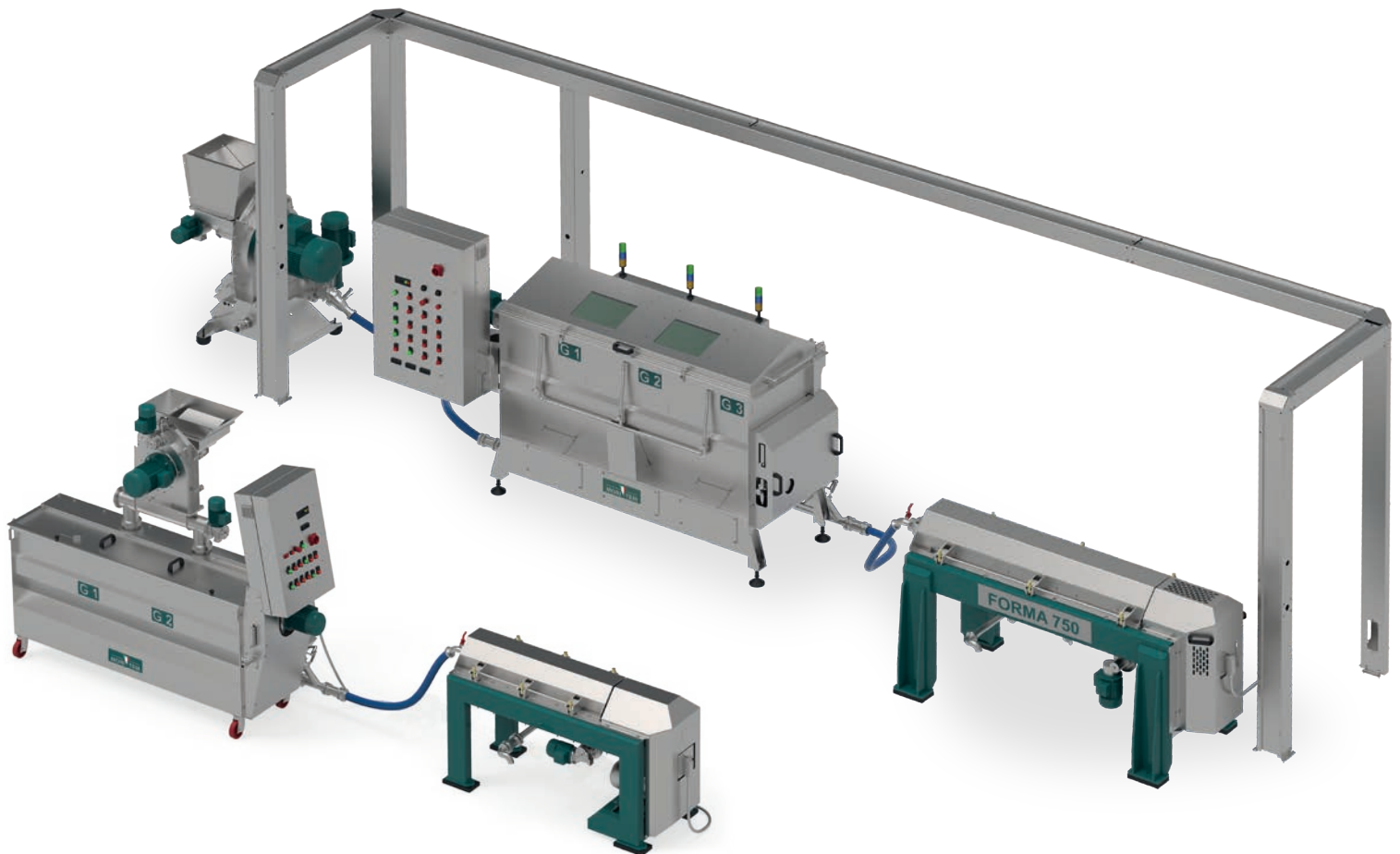
System
QSE
(Quality Soft Extraction)



FORMA

ITA/ENG

IMPIANTO / EQUIPMENT FORMA



OPTIONAL

- Ricevimento Olive / Olive receipt
- Deramificatori-Defogliatori / Branch removal- Deleafers
- Lavaggio / Washing
- Ricevimento Olio / Oil receipt
- Chiarifica olio / Oil clarification
- Scarico sansa / Waste discharge

IMPIANTI / EQUIPMENT

Da 200 a 1000 Kg. di olive all'ora / From 200 up to 1000 Kg. olives per hour

ITA Gli impianti FORMA sono stati studiati per effettuare lavorazioni per partite standard in continuo o discontinuo. Il frangitore sui modelli 2GL è montato sopra la gramola con scarico separato sulle vasche 1 o 2; per i modelli 3GL e 4GL il frangitore è separato. La gestione dell'ossigeno all'ingresso del frangitore ne caratterizza la lavorazione e costituisce un fattore molto importante che permette la formazione della Lipossigenasi e quindi degli aromi; ugualmente importante per la qualità finale del prodotto è il delta della temperatura fra ingresso ed uscita pasta dal frangitore. La gramolatura avviene in gramola chiusa per evitare l'ossidazione della pasta e consentire una gestione efficace del controllo temperatura. L'ingresso della pasta avviene per i modelli 2GL mediante coclea e per i modelli 3GL e 4GL mediante pompa comandata da un'elettrovalvola e l'uscita avviene mediante una pompa a pistone ellittico modello PSS montata su ogni singola gramola. La pulizia è facilitata dall'apertura totale del coperchio superiore che fa sì che non ci siano punti dove possano rimanere residui di lavorazione. Il decanter orizzontale che separa il liquido dal solido è stato sviluppato per ottenere il massimo rendimento con la massima qualità; la coclea 2.0 è stata realizzata per ottenere un prodotto sempre più pulito senza l'aggiunta di acqua; non c'è aumento di temperatura in estrazione. In conclusione possiamo affermare che gli impianti FORMA permettono di estrarre un grande prodotto, naturalmente con il supporto che può fornire la nostra azienda durante tutte le fasi della lavorazione, questo fa la differenza.

ENG FORMA equipment is designed to carry out standard batch productions in continuous or discontinuous mode. On the 2GL version the crusher is mounted on the malaxer with separate discharge into the vats 1 or 2; on the 3GL and 4GL versions the crusher is separated. The handling of oxygen at the crusher inlet is a very important factor allowing the formation of lipoxigenase, thus of flavours; also important for the final product quality is the thermic delta between the paste temperature when entering and when coming out of the crusher. The malaxation is made inside closed malaxers in order to avoid paste oxidation and to ensure an effective temperature control. The paste inlet is operated on the 2GL version through an auger and on the 3GL and 4GL models by means of a pump operated by an electric valve and the outlet is made through a PSS elliptical piston pump put on each single malaxer. Cleaning is facilitated through the total opening of the higher cover, so that there are no areas for possible process wastes. The horizontal decanter separating liquid from solid is designed in such a way as to obtain the maximum yield with the highest quality; the 2.0 auger is designed to get a cleanest possible product without adding any water; there is no temperature increase during extraction. In conclusion we can state that the FORMA equipment allows extraction of a great product, of course with all the support that can be granted by our company during all phases of production: that makes the difference.

GRUPPO FRANGITURA / CRUSHING GROUP

ITA I Frangitori Fr_250 - Fr_350 sono dotati di una griglia particolare con canali anti-riscaldamento e di un pulitore esterno. La girante è a coltelli con possibilità di variazione della velocità periferica. Il basamento BFP_1_2 sui modelli 3-4GL è dotato di pompa a pistone ellittico modello PSS per il trasferimento della pasta alle gramole ed è costruito in modo da non generare vapori; la velocità di immissione delle olive è variabile. L'interno del frangitore è di facile pulizia poiché il supporto mobile è apribile con estrema semplicità. Come optional è disponibile l'inverter per la variazione della velocità.

ENG The Fr_250 - Fr_350 crushers are provided with a particular grate with anti-heating grooves as well as an outside cleaner. The impeller is with knives, with possibility of adjustment of peripheral speed. The BFP_1_2 base frame for the 3GL and 4GL versions is equipped with a PSS elliptical piston pump for paste transfer to the malaxers and is constructed in such a way as to avoid vapours formation; the olives inlet speed is adjustable. The crusher inside can be easily cleaned, because the mobile support can be opened in a very simple way. As an option an inverter for speed variation is available.

GRUPPO GRAMOLAZIONE / MALAXING GROUP

ITA Il gruppo di gramolazione è composto da un minimo di due ad un massimo di quattro gramole lineari con unico agitatore; nel caso di frangitore separato sono corredate di elettrovalvola ingresso pasta. Per il trasferimento pasta al decanter viene montata una pompa per ogni singola gramola. Il controllo della temperatura è disponibile di serie con resistenza o da gruppo esterno mediante circolatore e valvole termostatiche. Le gramole sono chiuse e come optional è disponibile la scheda per la gestione delle temperature con stampante.

ENG The malaxing group is composed of at least two - up to four - linear malaxing units with a single mixer; on the separated crusher they are equipped with an electric valve for paste inlet. For paste transfer to the decanter a pump is mounted on each malaxer. Temperature control is available standard, either with a resistance or with an outer group through a circulator and thermostatic valves. The malaxers are closed; a kit for temperature management system with reports printer is available as optional.

GRUPPO ESTRAZIONE / EXTRACTION GROUP

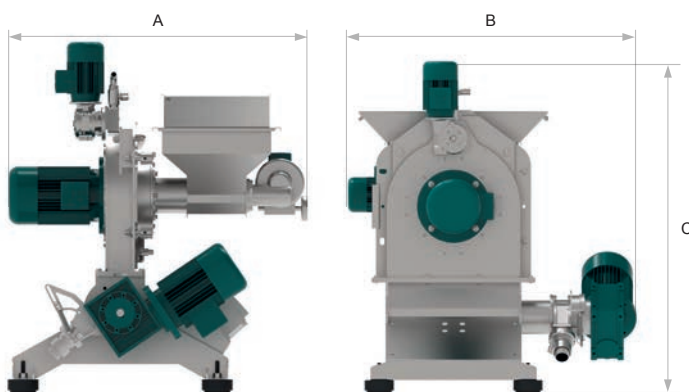
ITA Il gruppo di estrazione è di nuova generazione; la pasta entra subito nella parte cilindrica e ne percorre tutta la lunghezza. Questo ha il grande vantaggio di consentire una maggiore portata, di evitare il ristagno dell'acqua di vegetazione che nel sistema a due fasi convenzionale è presente, ma soprattutto di agevolare l'estrazione; in sostanza si aumenta la resa senza perdere niente in qualità. Inoltre in questo sistema il tubo centrale della coclea è chiuso quindi non entra aria all'interno del decanter, aspetto estremamente importante per la qualità.

ENG The extraction group is of latest generation; the paste gets directly into the cylindrical part and goes through its whole length. This gives the advantage of allowing a larger flow-rate, avoiding the stagnation of the vegetation liquid which is present in the conventional two phase system, but above all of facilitating extraction; in practical terms the yield is increased without losing quality. In addition, in this system the central auger pipe is closed, therefore no air gets into the decanter, this being a very important quality factor.

IMPIANTI/PLANT			FRANGITORI/CRUSHERS			GRUPPI GRAMOLAZIONE/MALAXING GROUPS			DECANTER/DECANTER			
MOD. FORMA	PROD.ORARIA/ HOURLY PROD.	Kw.	MOD.	Ø	Kw.	MOD.	Ø AGITATORE/ STIRRER	Kw.	MOD.	Ø TAMBURO /DRUM	RPM	Kw.
	Kg.			mm.			mm.			mm.		
200_2GL_FQ	180-200	12	FR_250_3	250	3,5	2GL_100	500	4	TL_200	200	3800	4,5
250_2GL_FQ	220-250	13	FR_250_4		4,5	2GL_150						
350_2GL_FQ	320-350	14	FR_250_4		6	2GL_200						
500_2GL_FQ	450-500	14,5				2GL_300						
750_2GL_FQ	700-750	22,5	FR_350_11	350	11,5	2GL_450	700	5	TL_750	250	3300	6,0
1000_2GL_FQ	900-1000	29,5	FR_350_15		15,5	2GL_600	700	6	TL_1000	200	3800	4,5
500_3GL_Q	450-500	17	FR_250_5_5_BFP_1		6,5	3GL_200	600		TL_500			
750_3GL_Q	700-750	26	FR_350_11_BFP_2		14,5	3GL_300	700		TL_750	250	3300	5,5
1000_3GL_Q	900-1000	32,5	FR_350_15_BFP_2		18,5	3GL_400	700		TL_1000			
1000_4GL_Q	900-1000	32,5				4GL_300	700			8		

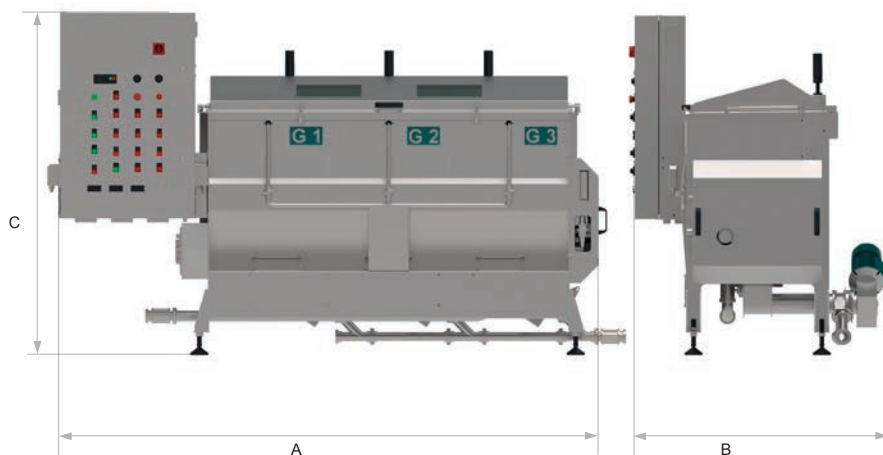
FRANGITORI / CRUSHERS

MOD. FRANGITORI/CRUSHER	DIMENSIONI/SIZES (mm.)			PESO/WEIGHT Kg.
	A	B	C	
FR_250_5_5_BFP_1	1.200	970	1250	195
FR_350_11_BFP_2	1.200	1.050	1.300	300
FR_350_15_BFP_2	1.200	1.050	1.300	310



GRAMOLE / MALAXERS

MOD. GRAMOLE/MALAXER	DIMENSIONI/SIZES - PESO/WEIGHT SINGOLA GRAMOLA/EACH MALAXER (mm.)			PESO/WEIGHT Kg.
	A	B	C	
2GL_100	2000	1050	2000	420
2GL_150	2250	1050	2000	505
2GL_200	2500	1050	2000	560
2GL_300	2550	1350	2150	715
2GL_450	3050	1350	2150	780
2GL_600	3250	1350	2150	915
3GL_200	3500	1010	1650	725
3GL_300	3050	1350	1900	820
3GL_400	3350	1350	1900	940
4GL_300	3350	1350	1900	980



DECANTER

MOD. DECANTER	DIMENSIONI/SIZES (mm.)			PESO/WEIGHT Kg.
	A	B	C	
TL_200	1800	650	850	420
TL_250	1800	650	850	485
TL_350	2100	650	850	530
TL_500	2100	650	1000	650
TL_750	2100	750	1100	780
TL_1000	2350	750	1100	866

