

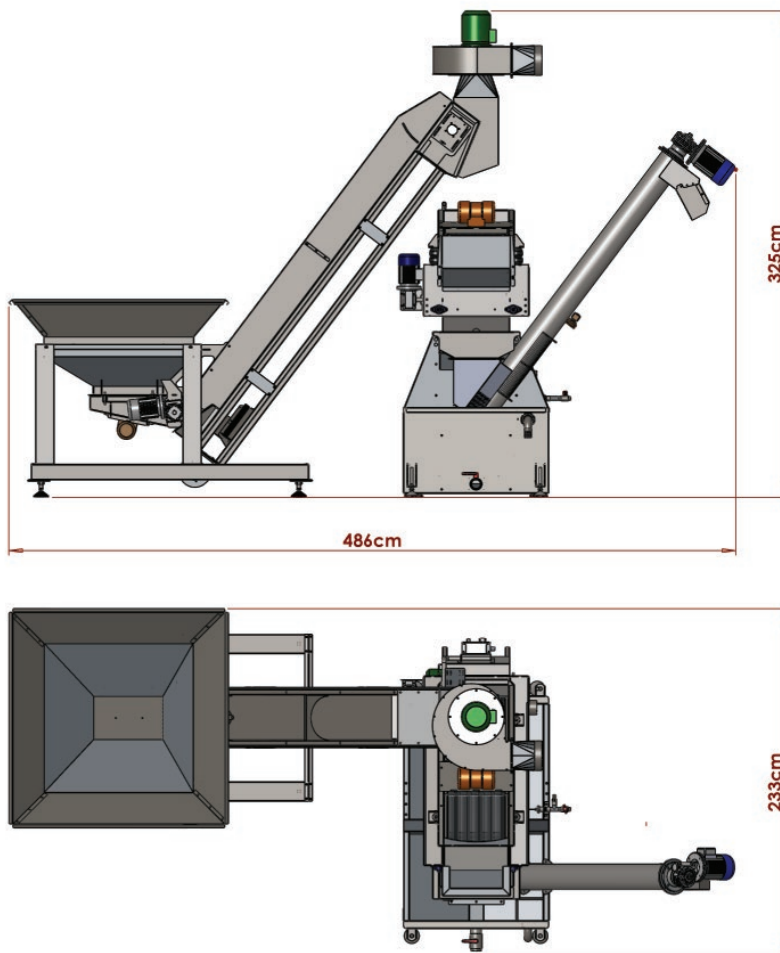
DLE SUPER_N



DLE SUPER_N

ITA I gruppi di defogliazione e lavaggio effettuano operazioni importanti per la produzione dell'olio extravergine di oliva. I defogliatori servono a togliere le foglie e lo sporco leggero, mentre le lavatrici effettuano il lavaggio del prodotto prima di trasportarlo alla frangitura. Il lavaggio viene effettuato con basso consumo d'acqua e sempre con acqua pulita. Il Super DLE_N è composto da un nastro elevatore con tramoggia vibrante e aspiratore foglie che scarica le olive nel deramificatore a rulli regolabili posto sopra la lavatrice. La coclea d.150 mm carica le olive al frangitore.

ENG Leaf remover and washing machines are very important equipments that help you to produce a good extra-virgin olive oil. Leaf removers take off leaves and dirty residues and the washing machines clean the olives before delivering them to the crusher. Washing phase is carried out with a low water consumption and always with clean water. The Super DLE_N is composed of an elevator belt with vibrating hopper and leaf aspirator that unloads the olives into the adjustable rollers deramifier placed above the washing machine. The d.150 mm auger loads the olives to the crusher.



CARATTERISTICHE TECNICHE TECHNICAL FEATURES

	PRODUZIONE (fino a Lt/h) PRODUCTION (up to Lt/h)	POTENZA (kW) POWER REQUIREMENTS (kW)	CONSUMO DI ACQUA (fino a Lt/h) WATER CONSUMPTION (up to Lt/h)	Peso (Kg) Weight (Kgs)
DLE SUPER_N	3000	7	250	785