



MAXIVAREM LS - ce



**Systèmes de surpression d'eau
Water booster systems**

Modèle/Model: US500461CS000000

Caractéristiques Technique - Technical Features

Volume Volume		500 L
Raccord hydraulique Connector		1" 1/2 GAS (ISO 228/1)
Températures de fonctionnement Working temperature	TS	-10 +99 °C
Pression maximale Max pressure	PS	10 bar
Pression d'épreuve Test pressure	PT	15 bar
Pression de précharge Precharged pressure		2 bar (range 0,5-3,5 bar)
Fluide Fluid		Air+eau Air+water
Forme: Module:		B + D
Catégorie DESP: PED Category:		IV

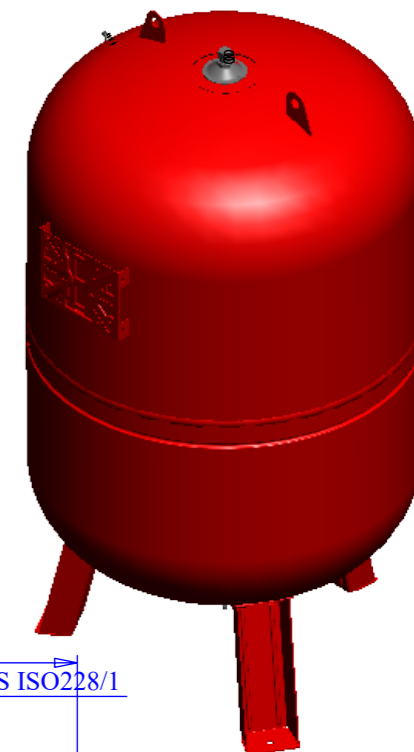
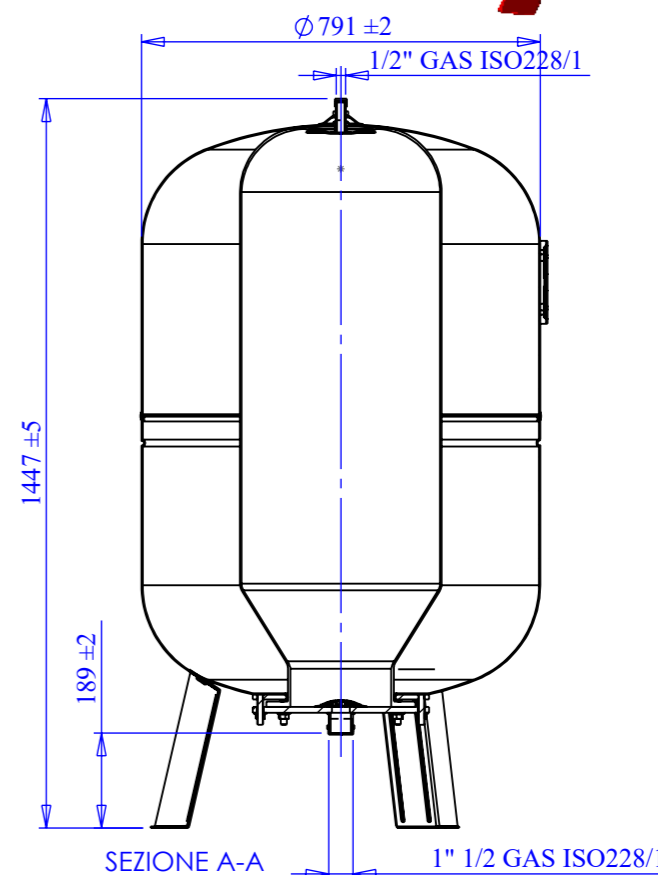
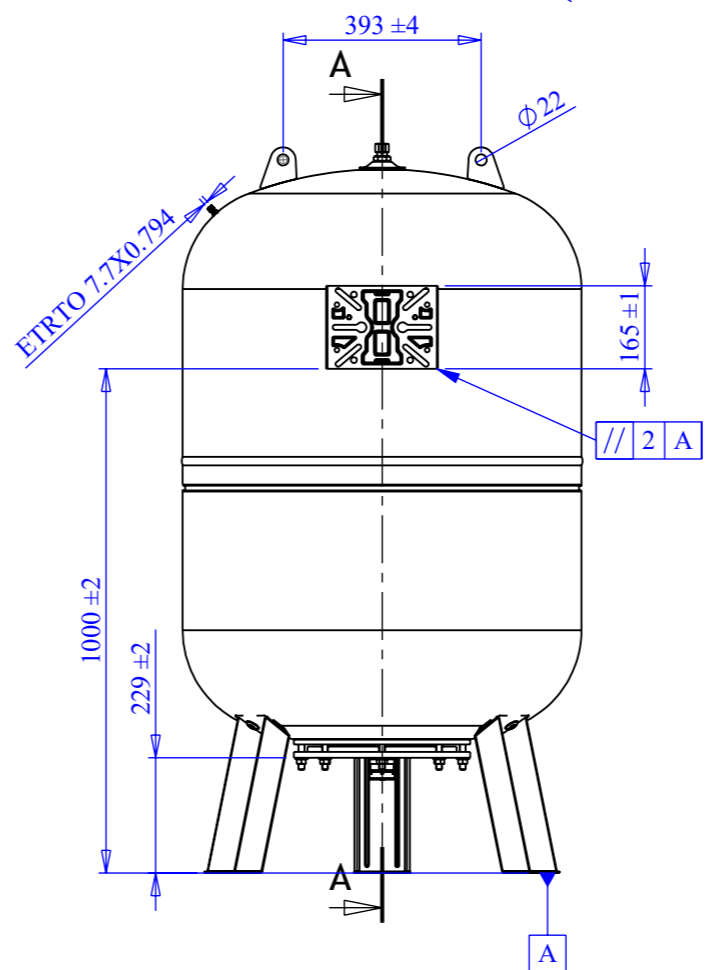
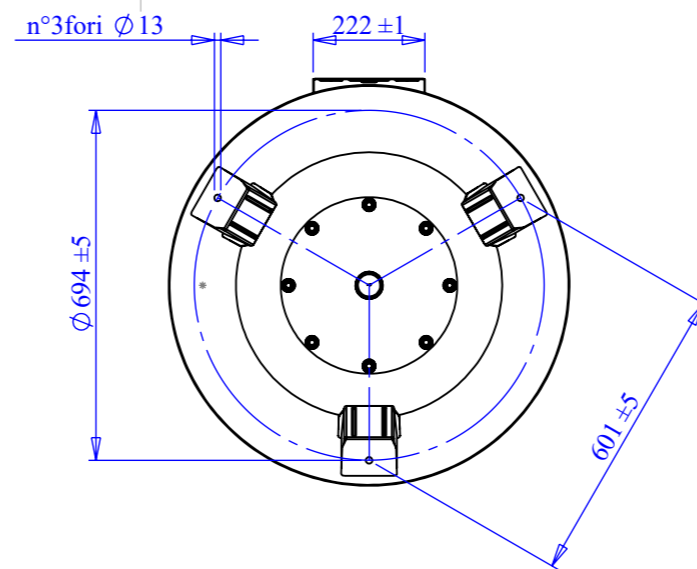
Emballage - packaging

	A	B	H
dimensions (mm) dimensions (mm)	800	800	1590
volume (m ³) volume (m ³)	1,02		
poids (kg) weight (kg)	106,5		
q.té par carton q.ty for box	1		
qté par palette Q,y for std. pallet	1		



Pièces de rechange - Spare parts

	code item	matière material	potabilité potable	traitement treatment	image image
Vessie Membrane	MB500F2P000000	VESSIE POUR EAU POTABLE / RUBBER FOR POTABLE WATER	X		
Contrebride Coverflange	SPCFL575VE4010	ACIEUR AU CARBONE / CARBON STEEL	X	PEINT / PAINTED	
Bride supérieure Top flange	SPATT515ZN0000	ACIEUR AU CARBONE / CARBON STEEL	X	GALVANISATION / GALVANIZED	
écrou 1/2" + joint 1/2" nut gasket	SPTAP120ZN0000	ACIEUR AU CARBONE / CARBON STEEL	X	GALVANISATION / GALVANIZED	
Soupape de précharge Precharge valve	ACVAL200PR000	LAITON / BRASS			



Quote senza indicazione di tolleranza: grado di precisione MEDIO, UNI EN 22768-1		LIPRO 051	TIPO PARTE	COLORE ROUGE / RED
SMUSSI NON QUOTATI	RUGOSITA'	QUANTITA' PER GRUPPO	FORMATO FOGLIO A3	FINITURA SUPERFICIALE
SCALA 1:15		FOGLIO 1/1	NOME DATA	
GRUPPO - MACCHINA			Disegnato	Marco Melis 17/04/2009
DESCRIZIONE Réservoir CE L. 500 - 1"1/2 - 10 BAR			Approvato	F.MAZZUCATO 14/07/2022
COMMESSA	CODICE US500461CS000000		REVISIONE 01	

Il presente disegno è di proprietà della **VAREM** e non può essere riprodotto ne comunicato a terzi senza ns autorizzazione scritta