



# FILTRI EUR 10-20-30



# FILTRI EUR 10-20-30

**ITA** I Filtri EUR Sono interamente progettati e costruiti all'interno della nostra officina .Ogni saldatura viene fatta con il robot interno e testata con prove di tenuta. filtri EUR a piastre 40x40 sono studiati per brillantare e sterilizzare vini bianchi e rossi, spumanti, olii di oliva, liquori a bassa gradazione e prodotti di erboristeria. Sono dotati di valvole di regolazione sia in entrata che in uscita, di visualizzatore in uscita, rubinetti di spurgo aria e preleva campione del prodotto filtrato. Le piastre montate di serie sul filtro sono in Moplen; nel caso in cui si voglia effettuare la sterilizzazione del filtro vengono fornite le piastre in talcopene nero.

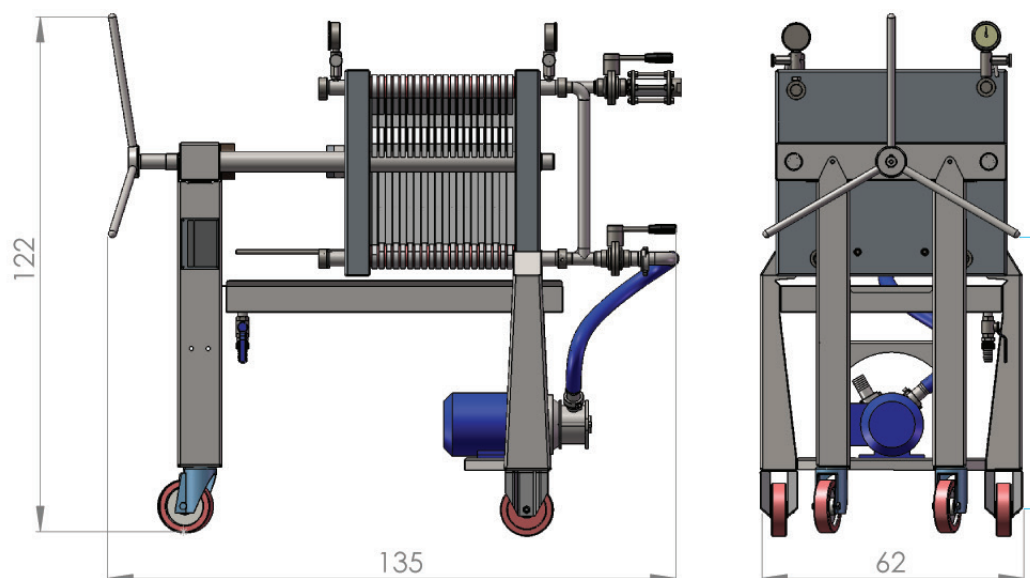
**ENG** The Eur plate filters are entirely designed and built in our workshop. Each welding is done with the internal robot and tested with leak tests. EUR 40x40 plate filters are designed to clarify and sterilize white and red wines, sparkling wines, olive oils, low-alcohol liqueurs and herbal products. They are equipped with inlet and outlet control valves, visual display on outlets, air purge taps and take samples of the filtered product. The plates mounted as standard on the filter are in Moplen; if you want to sterilize the filter the black talcopene plates are available.

## DI SERIE/STANDARD FITTINGS

Valvole DIN 50 removibili/ DIN 50 removable valves  
Specola visiva orizzontale in uscita/ Horizontal sight glass on outlet

## OPTIONAL

Canali esterni entrata-uscita/External input-output channels  
Pompa centrifuga a girante Norly JESM8/JESM8 Norly impeller centrifugal pump  
Pompa monovite PH30/PH30 mono pump  
Pompa coassiale girante in gomma GG.20-GG.30/GG.20-GG.30 rubber impeller, coaxial pump



## CARATTERISTICHE TECNICHE TECHNICAL FEATURES

FILTRI EUR	10	20	30
PRODUZIONE OLIO (Lt/ora) OIL PRODUCTION (Lt/h)	200	350	500
PRODUZIONE VINO (Lt/ora) WINE PRODUCTION (LT/h)	1200	2000	3000
N° PIASTRE NO. OF PLATES	10	20	30
SUPERFICIE FILTRANTE (mq) FILTERING SURFACE (mq)	1,6	3,2	4,8
DIMENSIONI (cm) OVERALL DIMENSIONS (cm)	136x63x124	136x63x124	136x63x124
PESO (Kg) WEIGHT (Kgs)	240	250	260