

Oliomio GOLD



Oliomio GOLD

ITA L'Oliomio Gold è l'ideale per i produttori che vogliono lavorare le olive subito dopo la raccolta e quindi ottenere un olio extravergine di oliva di alta qualità'. Produce 90-100 Kg di olive/ora ed è indicato per una produzione giornaliera nelle 8 ore di circa 700-800 Kg. E' dotato di un frangitore a coltelli, di una gramola orizzontale continua e di un decanter a 2 fasi di nuova generazione. La pulizia del frantoio è completamente automatica tramite il circuito di lavaggio. Di serie monta l'inverter per la regolazione dei giri del decanter/frangitore, il flussimetro di dosaggio acqua, il kit di lavaggio cilindro, il riscaldamento delle gramole con sensore temperatura e visualizzatore sul quadro, il variatore di giri della coclea di immissione pasta al decanter, l'inverter per la regolazione della velocità della coclea d'immissione pasta al decanter, il kit di lavaggio gramole e la pompa di scarico senza PSS.1. Gli ugelli del decanter sono regolabili. Si consiglia di abbinare all'Oliomio GOLD la defogliatrice-lavatrice DLE Baby e la vaschetta di raccolta olio con filtro a cartoni 20x20 modello CPF0.

Lavorazione con generatore di corrente. Potenza min 12 kW

Voltaggio standard:

- Monofase 220V 4 Kw 50 Hz (PRESA 3 poli - 16 A)
- Trifase 380V 50Hz (PRESA 5 poli (3 fasi + neutro + terra) 16 A)

Accessori: - Kit denocciolatore olive

- Inverter di regolazione giri agitatore gramole.

ENG Oliomio Gold is the ideal machine for producers who want to process their olives immediately after picking in order to obtain a high quality extra virgin olive oil. It can process 90 to 100 kgs of olives per hour and is recommended for a daily production of approximately 700-800 kgs in 8 hours. It is equipped with a knife crusher, with a horizontal continuous malaxer and with a 2 phase decanter of new generation. The cleaning of the machine is completely automatic through the washing circuit. The machine is equipped with an inverter for the regulation of revolutions of decanter/crusher, a flow-meter for dosage of water, a kit for washing of the drum, a heating system of the malaxers with temperature sensor and visualizer on the control panel, with a variator of revolutions of the screw feeding the paste to the decanter and a variator of revolutions of the screw feeding the olives to the machine, a kit for washing of the malaxer and with a PSS.1 waste discharge pump. Nozzles are adjustable. It is recommended to combine with the Oliomio Gold the washer/deleaser DLE BABY and the stainless steel oil collection vat with plate (card) filter 20x20 (CPF0).

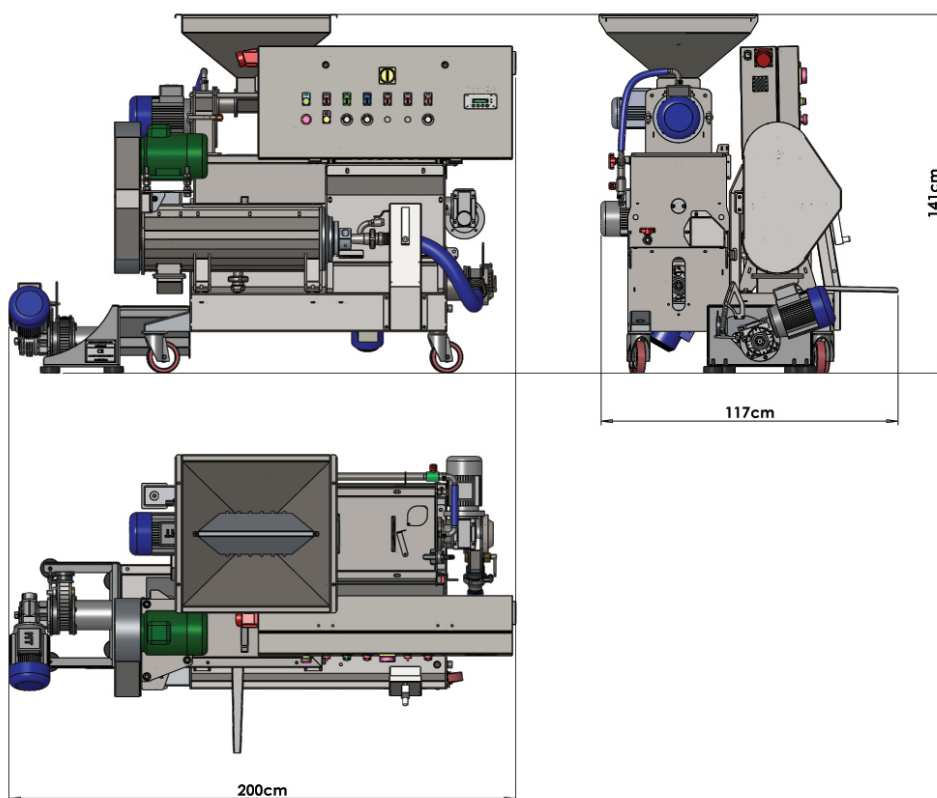
Process with a current generator. Minimum power 12 kW

Standard voltage:

- Single Phase 220V 4 Kw 50 Hz. (3 poles - 16 Ampere SOCKET)
- Three Phase 380V 4 kW 50 Hz. (5 poles - 16 Ampere SOCKET)

Accessories: - Olive destoning kit

- Inverter for regulation of revolutions of stirrer in the malaxers.



CARATTERISTICHE TECNICHE TECHNICAL FEATURES

	PRODUZIONE ORARIA (Kg) HOURLY PRODUCTION (Kg)	POTENZA (kW) POWER REQUIREMENTS (kW)	CAPACITA' GRAMOLA (Kg) MALAXER CAPACITY (Kg)	PESO (Kg) WEIGHT (Kg)
Oliomio GOLD	90-100	4 MF/TF	100 kg con divisorio e sensore di livello 100 Kgs with divider and level sensor	420