



MAXIVAREM LS - ce



**Systèmes de surpression d'eau
Water booster systems**

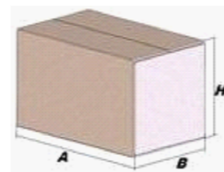
Modèle/Model: US300461CS000000

Caractéristiques Technique - Technical Features

Volume Volume		300 L
Raccord hydraulique Connector		1" 1/2 GAS (ISO 228/1)
Températures de fonctionnement Working temperature	TS	-10 +99 °C
Pression maximale Max pressure	PS	10 bar
Pression d'épreuve Test pressure	PT	15 bar
Pression de précharge Precharged pressure		2 bar (range 0,5-3,5 bar)
Fluide Fluid		Air+eau Air+water
Forme: Module:		B1 + D
Catégorie DESP: PED Category:		III

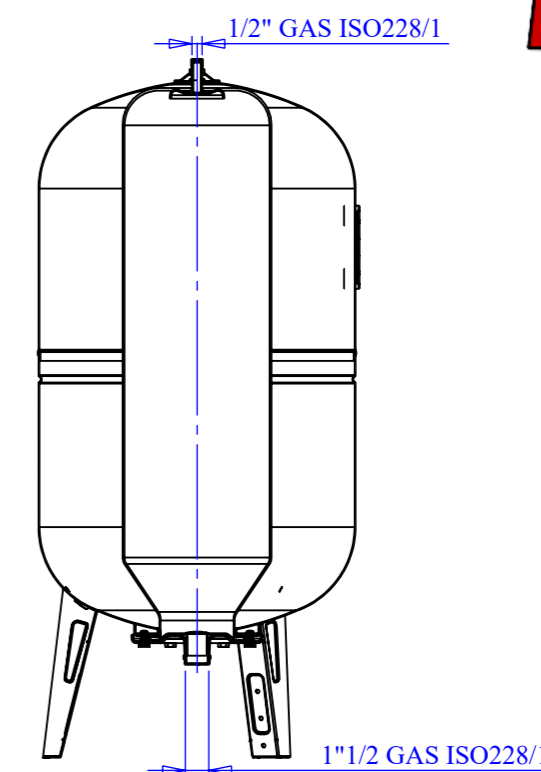
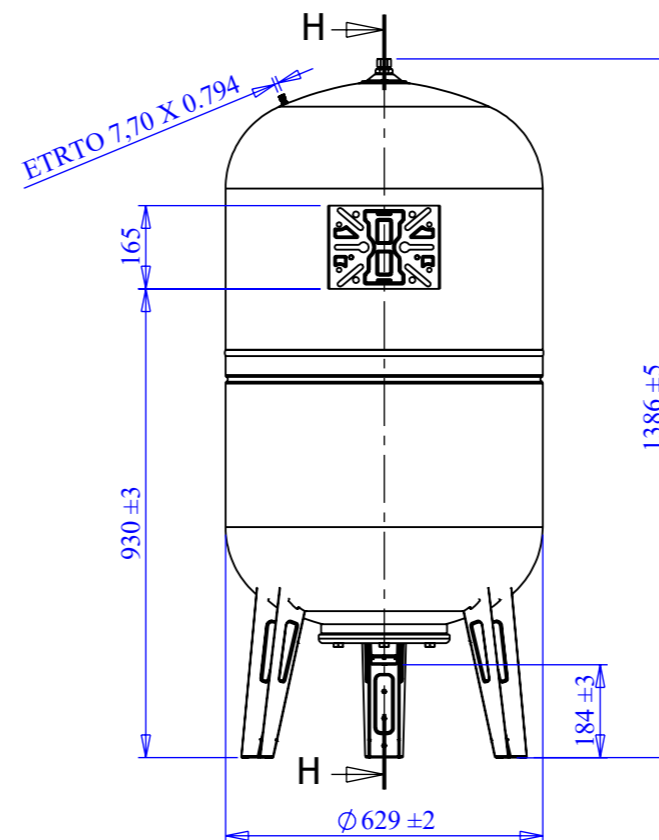
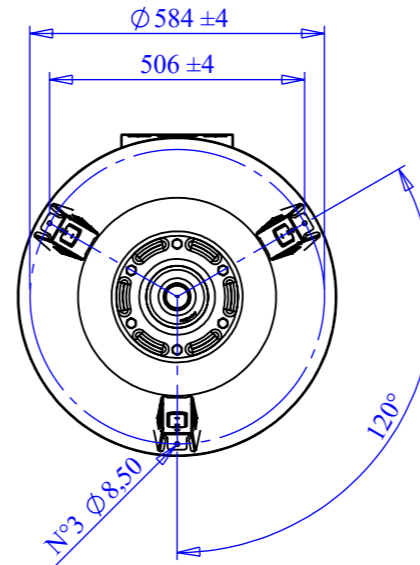
Emballage - packaging

	A	B	H
dimensions (mm) dimensions (mm)	1405	655	635
volume (m ³) volume (m ³)	0,58		
poids (kg) weight (kg)	53,0		
q.té par carton q.ty for box	1		
qté par palette Q,y for std. pallet	6		



Pièces de rechange - Spare parts

	code item	matière material	potabilité potable	traitement treatment	image image
Vessie Membrane	MB300F2P00000000	VESSIE POUR EAU POTABLE / RUBBER FOR POTABLE WATER	X		
Contrebride Coverflange	SPCFL230ZN4V0000	ACIEUR AU CARBONE / CARBON STEEL	X	GALVANSATION / GALVANIZED	
Bride supérieure Top flange	SPATT153ZN0H0000	ACIEUR AU CARBONE / CARBON STEEL	X	GALVANSATION / GALVANIZED	
écrou 1/2" + joint 1/2" nut gasket	SPTAP120ZN000000	ACIEUR AU CARBONE / CARBON STEEL	X	GALVANSATION / GALVANIZED	
Soupape de précharge Precharge valve	ACVAL200PR000000	LAITON / BRASS			



SEZIONE H-H

Quote senza indicazione di tolleranza: grado di precisione MEDIO, UNI EN 22768-1		LIPRO 045	TIPO PARTE	COLORE ROUGE / RED
SMUSSI NON QUOTATI	RUGOSITA'	QUANTITA' PER GRUPPO -	FORMATO FOGLIO A3	FINITURA SUPERFICIALE -
SCALA 1:15		FOGLIO 1/1		NOME DATA
GRUPPO - MACCHINA		Disegnato	F.Mazzucato	11/05/2009
DESCRIZIONE		Approvato	F.MAZZUCATO	16/06/2020
COMMESSA		CODICE		REVISIONE
-		US300461CS000000		02

Il presente disegno è di proprietà della VAREM e non può essere riprodotto ne comunicato a terzi senza ns autorizzazione scritta