



INTERVAREM ce



**Systèmes de surpression d'eau
Water booster systems - Domestic hot water**

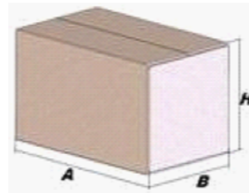
Modèle/Model: S2024361CS000000

Caractéristiques Technique - Technical Features

Volume Volume		24 L
Raccord hydraulique Connector		1" GAS (ISO 228/1)
Températures de fonctionnement Working temperature	TS	-10 +99 °C
Pression maximale Max pressure	PS	8 bar
Pression d'épreuve Test pressure	PT	12 bar
Pression de précharge Precharged pressure		2 bar (range 0,5-3,5 bar)
Fluide Fluid		Air+eau Air+water
Forme: Module:		A
Catégorie DESP: PED Category:		I

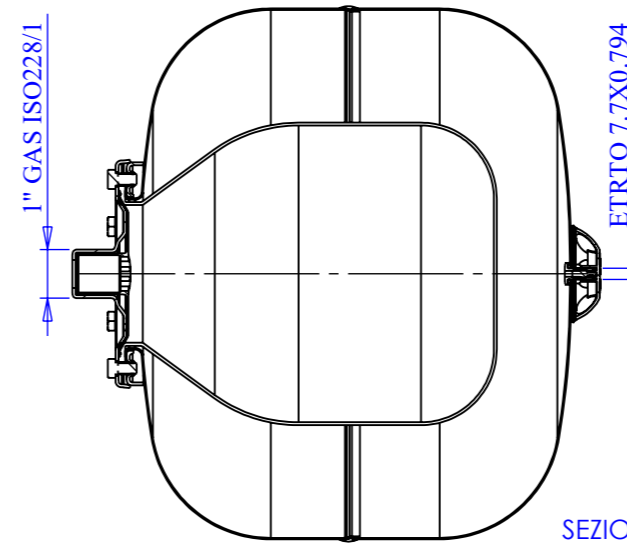
Emballage - packaging

	A	B	H
dimensions (mm) dimensions (mm)	364	364	348
volume (m ³) volume (m ³)	0,05		
poids (kg) weight (kg)	4,4		
q.té par carton q.ty for box	1		
qté par palette Q,y for std. pallet	54		

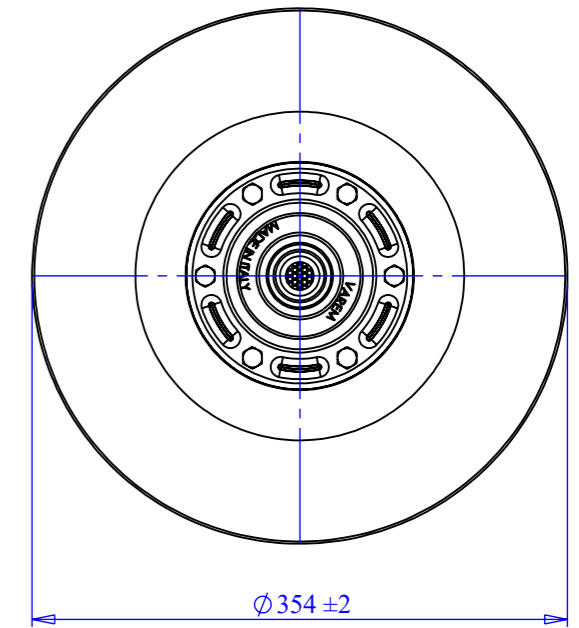
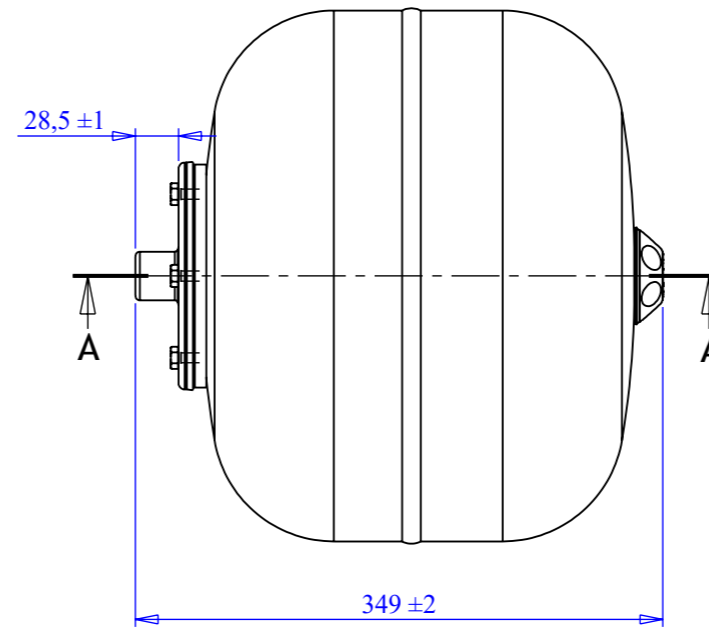
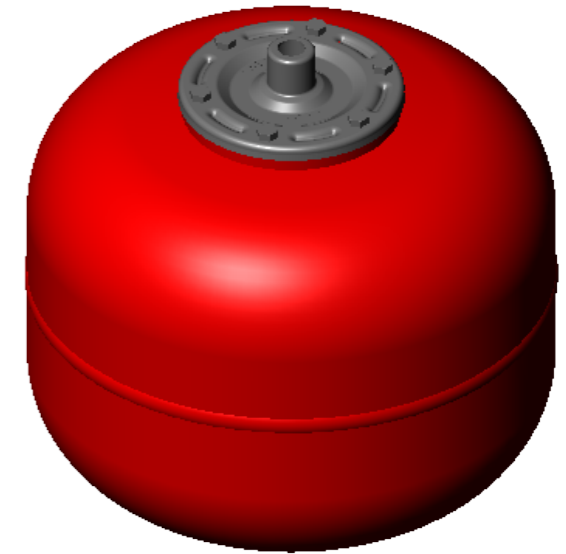


Pièces de rechange - Spare parts

	code item	matière material	potabilité potable	traitement treatment	image image
Vessie Membrane	MB024S8P000000	VESSIE POUR EAU POTABLE / RUBBER FOR POTABLE WATER	X		
Contrebride Coverflange	SPCFL191ZN3000	ACIEUR AU CARBONE / CARBON STEEL	X	GALVANISATION / GALVANIZED	
Soupape de précharge Precharge valve	ACVALH21PR000	LAITON / BRASS			



SEZIONE A-A



Quote senza indicazione di tolleranza: grado di precisione MEDIO, UNI EN 22768-1		LIPRO	TIPO PARTE	COLORE
SMUSSI NON QUOTATI		RUGOSITA'	QUANTITA' PER GRUPPO	FORMATO FOGLIO
SCALA		1:5	0	A3
GRUPPO - MACCHINA		FOGLIO		1/1
 via Sabbioni n° 2 - 35024 Bovolenta - Padova ITALIA e-mail:technical@varem.com Tel. 049/8840322 Fax 049/8841399		DESCRIZIONE Réservoir CE L. 24 - 1" - 8 BAR		NOME Marco Melis DATA 23/01/2023
COMMESSA -		CODICE S2024361CS000000		REVISIONE 01

Il presente disegno è di proprietà della **VAREM** e non può essere riprodotto ne comunicato a terzi senza ns autorizzazione scritta