



MAXIVAREM LS - ce



**Systèmes de surpression d'eau
Water booster systems**

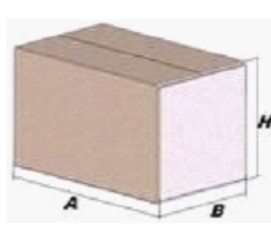
Modèle/Model: US060361CS0PT000

Caractéristiques Technique - Technical Features




Volume Volume		60 L
Raccord hydraulique Connector		1" GAS (ISO 228/1)
Températures de fonctionnement Working temperature	TS	-10 +99 °C
Pression maximale Max pressure	PS	10 bar
Pression d'épreuve Test pressure	PT	15 bar
Pression de précharge Precharged pressure		2 bar (range 0,5-3,5 bar)
Fluide Fluid		Air+eau Air+water
Forme: Module:		D1
Catégorie DESP: PED Category:		II

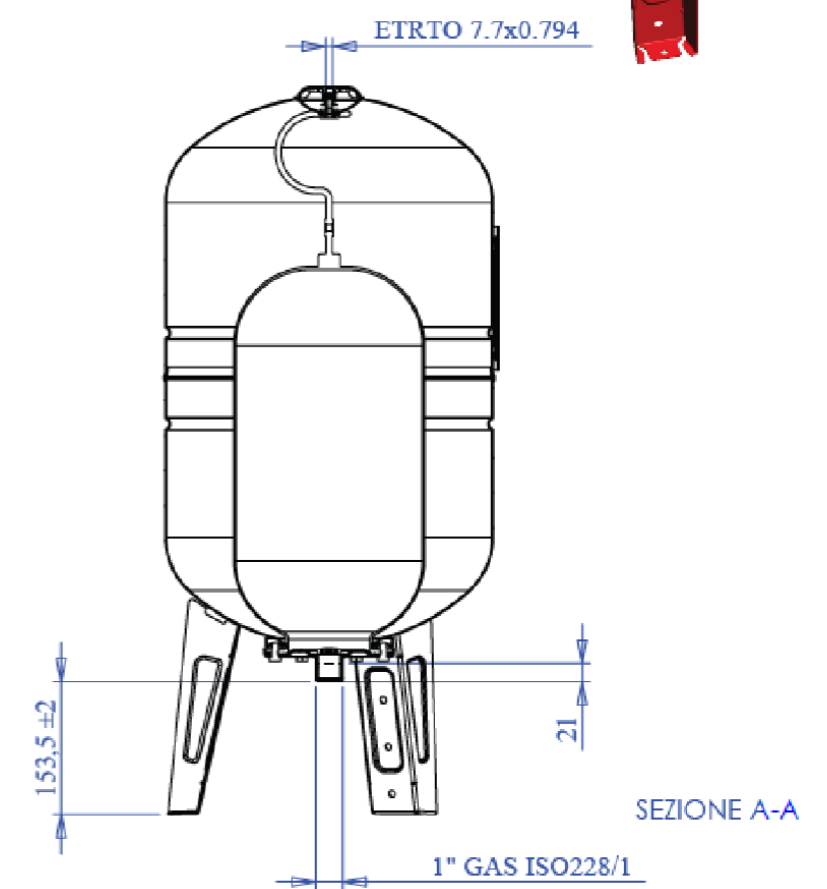
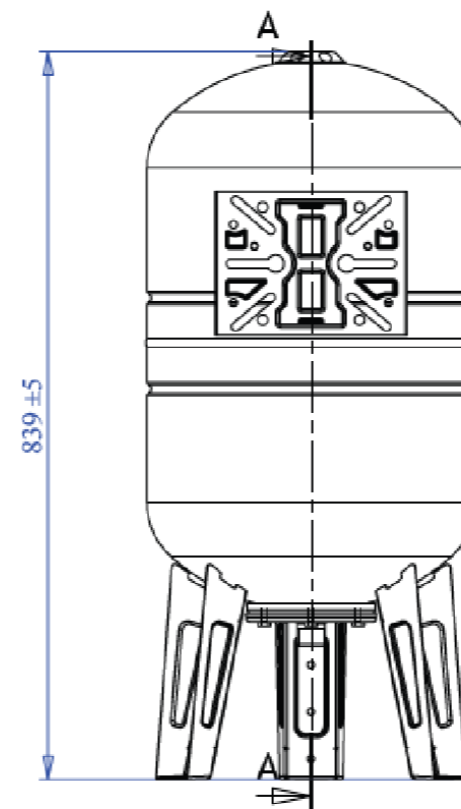
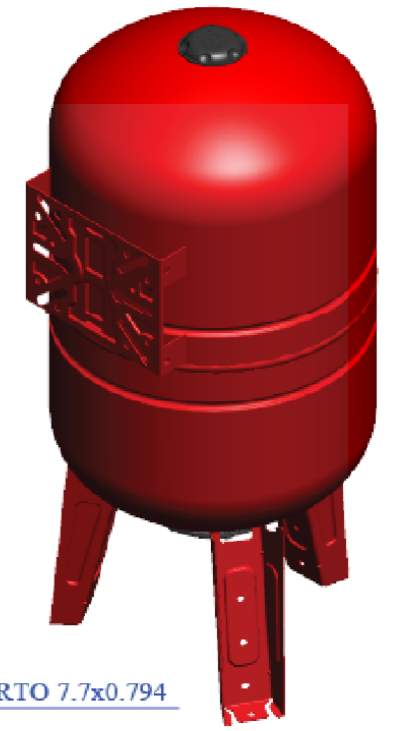
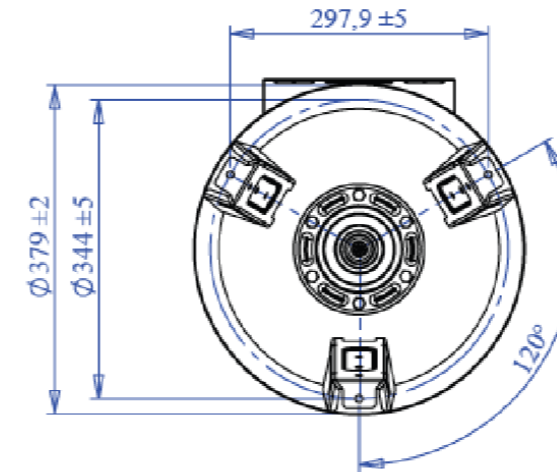
Emballage - packaging

	A	B	H
dimensions (mm) dimensions (mm)	848	388	398
volume (m ³) volume (m ³)	0,13		
poids (kg) weight (kg)	13,4		
q.té par carton q.ty for box	1		
qté par palette Q,y for std. pallet	15		



Pièces de rechange - Spare parts

	code item	matière material	potabilité potable	traitement treatment	image image
Vessie Membrane	MB060S2P0000000	VESSIE POUR EAU POTABLE / RUBBER FOR POTABLE WATER	X		
Contrebride Coverflange	SPCFL1912N300000	ACIEUR AU CARBONE / CARBON STEEL	X	GALVANISATION / GALVANIZED	
Soupape de précharge Precharge valve	ACVALH27PR000000	LAITON / BRASS			



Quote senza indicazione di tolleranza: grado di precisione MEDIO, UNI EN 22768-1		LIPRO	TIPO PARTE	COLORE
SMUSSI NON QUOTATI		RUGOSITA'	FORMATO FOGLIO	ROUGE / RED
SCALA		GRUPPO - MACCHINA	FOGLIO	FINITURA SUPERFICIALE
1:15			A3	
VAREM		DESCRIZIONE		NOME
via Sabbioni n° 2 - 35024 Bovolenta - Padova ITALIA e-mail:technical@varem.com		Réservoir CE L. 60 - 1" - 10 BAR		DATA
Tel. 049/8840322 Fax 049/8841399		COMMESSA	CODICE	
		US060361CS0PT000		REVISIONE
				00

Il presente disegno è di proprietà della VAREM e non può essere riprodotto ne comunicato a terzi senza ns autorizzazione scritta